

# KLEMMSCHEL

Clamp, Aluminium

**HANSA FLEX**

## Vlastnosti

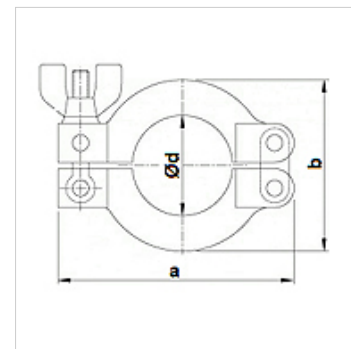
**Použitie** Clamping components for small flange connections

**Vyhotovenie** Clamp aluminum

**Norma** DIN 28403  
ISO 2861

**Materiál** Hliník

**Rozsah teplôt** Hliník od -156 °C do 150 °C



## Poznámka

Rozsah tlaku od 10–7 mbar do 2,5 bar

## Pokyny pre objednanie

Iné vyhotovenia na vyžiadanie

## Výrobok

Označenie	Šírka (mm)	a (mm)	b (mm)	$\varnothing d$ (mm)
KLEMMSCHEL 010/16	17,0	63,0	45,0	22,0
KLEMMSCHEL 020/25	17,0	73,0	52,0	32,0
KLEMMSCHEL 032/40	17,0	93,0	70,0	47,0
KLEMMSCHEL 050	22,0	114,0	95,0	62,0