

WA A VA

Pripojovací diel ... A, VA

HANSA FLEX

Vlastnosti

Oblasť použitia Pripojovacia armatúra pre kovové hadice

Prípojka 1 metrický závit pre matice

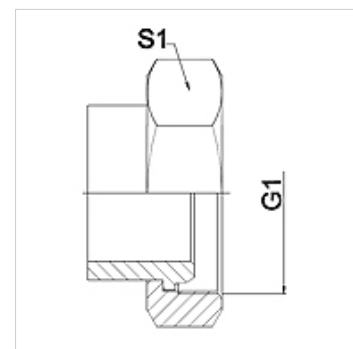
Tvar tesnenia 1 Guľové puzdro

Norma DIN 3863

Skratka DKM

Vyhotovenie priame

Materiál Ušľachtilá oceľ



Poznámka

Uvedené otvory kľúča sú orientačnými hodnotami!

Pokyny pre objednanie

Iné vyhotovenia na vyžiadanie

Výrobok

| Označenie | DN | PN (bar) | G1 | S1 (mm) |
|-------------|----|----------|------------|---------|
| WA 020 A VA | 20 | 63 | M 30 x 1,5 | 36,0 |
| WA 025 A VA | 25 | 63 | M 38 x 1,5 | 46,0 |
| WA 032 A VA | 32 | 63 | M 45 x 1,5 | 55,0 |
| WA 040 A VA | 40 | 40 | M 52 x 1,5 | 60,0 |
| WA 050 A VA | 50 | 40 | M 65 x 2 | 70,0 |
| WA 065 A VA | 65 | 40 | M 78 x 2 | 90,0 |

Varianty produktu

WA A Pripojovací diel ... A, oceľ, Oceľ