

# WA A

Pripojovací diel ... A, oceľ

**HANSA FLEX**

## Vlastnosti

**Oblasť použitia** Pripojovacia armatúra pre kovové hadice

**Prípojka 1** metrický závit pre matice

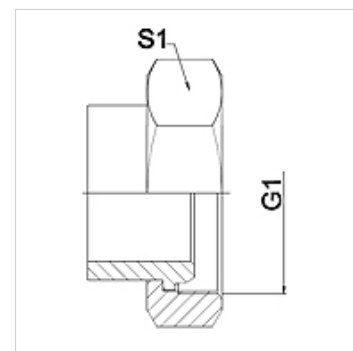
**Tvar tesnenia 1** Guľové puzdro

**Norma** DIN 3863

**Skratka** DKM

**Vyhotovenie** priame

**Materiál** Oceľ



## Poznámka

Zvárané vyhotovenie len z ušľachtilej ocele

Uvedené otvory kľúča sú orientačnými hodnotami!

## Pokyny pre objednanie

Iné vyhotovenia na vyžiadanie

## Výrobok

Označenie	DN	PN (bar)	G1	S1 (mm)
WA 020 A	20	63	M 30 x 1,5	36,0
WA 025 A	25	63	M 38 x 1,5	46,0
WA 032 A	32	63	M 45 x 1,5	55,0
WA 040 A	40	40	M 52 x 1,5	60,0
WA 050 A	50	40	M 65 x 2	70,0
WA 065 A	65	40	M 78 x 2	90,0

## Varianty produktu

WA A VA Pripojovací diel ... A, VA, Ušľachtilá oceľ