

TRI KLAMMER VA

Clamp bracket, VA

HANSA FLEX

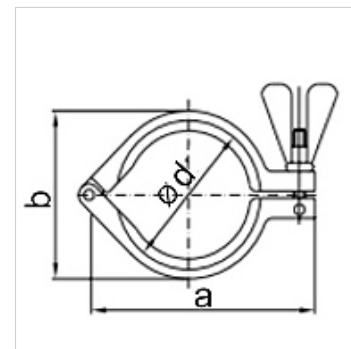
Vlastnosti

Použitie Clamping components for TRI-clamp connections

Norma DIN 32676

Vyhotovenie Clamp stainless steel

Materiál Ušľachtilá oceľ



Pokyny pre objednanie

Iné vyhotovenia na vyžiadanie

Výrobok

Označenie	a (mm)	b (mm)	Ø d (mm)
TRI KLAMMER 34 VA	63,0	45,0	34,0
TRI KLAMMER 50.5 VA	88,0	64,0	50,5
TRI KLAMMER 64 VA	105,0	77,0	64,0
TRI KLAMMER 91 VA	137,0	104,0	91,0
TRI KLAMMER 119 VA	168,0	132,0	119,0