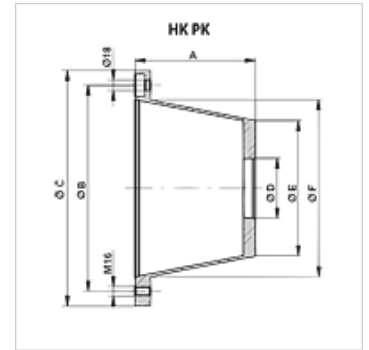


## Vlastnosti

<b>Vyhotovenie</b>	možnosť kombinovať so spojkou HK ROTEX AF
<b>Materiál</b>	Hliník
<b>Použitie</b>	For axial piston pump HK PVPC and vane pump HK PFE



## Popis

Centrovanie pre hriadeľ motora a čerpadla

## Výrobok

Označenie	A:	Ø B	Ø C	Ø D	Ø E	Ø F	Príruba, pripojenie čerpadla	Čerpadlo	Motor	Hmotnosť
	(mm)	(mm)	(mm)	(mm)	(mm)	(mm)				(kg)
HK PK 350 040 400	188,00	300	350	101,6	225	260	Dvojtvorová príruha 146	HKPFE41 / HKPVPC30	BG160	2,9
HK PK 350 060 400	204,00	300	350	101,6	230	260	Dvojtvorová príruha 146	HKPFE41 / HKPVPC30	BG160/180	3,0
HK PK 350 060 500	204,00	300	350	127,0	230	260	Dvojtvorová príruha 181	HKPVPC50	BG180	3,0
HK PK 350 101 900	228,00	300	350	127,0	248	260	Dvojtvorová príruha 181	HKPFE52	BG180	3,3
HK PK 400 040 400	204,00	350	400	101,6	230	300	Dvojtvorová príruha 146	HKPVPC40	BG200	5,3
HK PK 400 040 600	204,00	350	400	127,0	230	300	Dvojtvorová príruha 181	HKPVPC50	BG200	5,1
HK PK 400 050 700	228,00	350	400	127,0	279	300	Dvojtvorová príruha 181	HKPFE52	BG200	5,7
HK PK 450 032 300	262,00	400	450	127,0	315	350	Dvojtvorová príruha 181	HKPVPC50	BG225	6,6

## Príslušenstvo

HK DRV	Tlmiaci krúžok
HK DPT	Tesnenie pre nosič čerpadla