

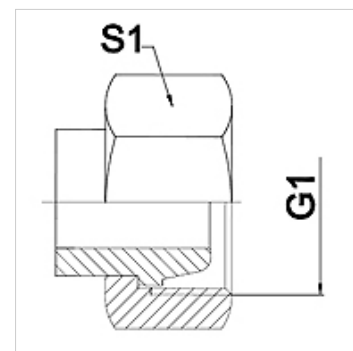
WA AFS

Pripojovací diel ... AFS, oceľ

HANSA FLEX

Vlastnosti

Oblasť použitia	Pripojovacia armatúra pre kovové hadice
Prípojka 1	metrický závit pre matice
Tvar tesnenia 1	Vonkajší kužeľ 24°
Norma	vhodné pre opačnú prípojku podľa DIN 2353 / DIN EN ISO 8434-1
Skratka	DKS
Vyhotovenie	priame
Konštrukčný rad	ťažká
Materiál	Oceľ



Poznámka

Zvárané vyhotovenie len z ušľachtilej ocele
Uvedené otvory kľúča sú orientačnými hodnotami!

Pokyny pre objednanie

Iné vyhotovenia na vyžiadanie

Výrobok

Označenie	DN	PN (bar)	G1	Konštrukčný rad	S1 (mm)
WA 004 AFS	4	630	M 16 x 1,5	8S	19,0
WA 006 AFS	6	630	M 18 x 1,5	10 S	22,0
WA 008 AFS	8	630	M 20 x 1,5	12 S	24,0
WA 010 AFS	10	630	M 22 x 1,5	14 S	27,0
WA 013 AFS	13	400	M 24 x 1,5	16 S	30,0
WA 016 AFS	16	400	M 30 x 2	20 S	36,0
WA 020 AFS	20	400	M 36 x 2	25 S	41,0
WA 025 AFS	25	250	M 42 x 2	30 S	50,0
WA 032 AFS	32	250	M 52 x 2	38 S	60,0

Varianty produktu

WA AFS VA Pripojovací diel ... AFS, VA, Ušľachtilá oceľ