

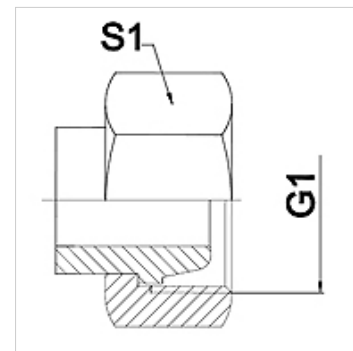
# WA AFS VA

Pripojovací diel ... AFS, VA

**HANSA FLEX**

## Vlastnosti

<b>Oblasť použitia</b>	Pripojovacia armatúra pre kovové hadice
<b>Prípojka 1</b>	metrický závit pre matice
<b>Tvar tesnenia 1</b>	Vonkajší kužeľ 24°
<b>Norma</b>	vhodné pre opačnú prípojku podľa DIN 2353 / DIN EN ISO 8434-1
<b>Skratka</b>	DKS
<b>Vyhotovenie</b>	priame
<b>Konštrukčný rad</b>	ťažká
<b>Materiál</b>	Ušľachtilá oceľ



## Poznámka

Uvedené otvory kľúča sú orientačnými hodnotami!

## Pokyny pre objednanie

Iné vyhotovenia na vyžiadanie

## Výrobok

Označenie	DN	PN (bar)	G1	Konštrukčný rad	S1 (mm)
WA 004 AFS VA	4	630	M 16 x 1,5	8S	19,0
WA 006 AFS VA	6	630	M 18 x 1,5	10 S	22,0
WA 008 AFS VA	8	630	M 20 x 1,5	12 S	24,0
WA 010 AFS VA	10	630	M 22 x 1,5	14 S	27,0
WA 013 AFS VA	13	400	M 24 x 1,5	16 S	30,0
WA 016 AFS VA	16	400	M 30 x 2	20 S	36,0
WA 020 AFS VA	20	400	M 36 x 2	25 S	46,0
WA 025 AFS VA	25	250	M 42 x 2	30 S	50,0
WA 032 AFS VA	32	250	M 52 x 2	38 S	60,0

## Varianty produktu

WA AFS Pripojovací diel ... AFS, oceľ, Oceľ