

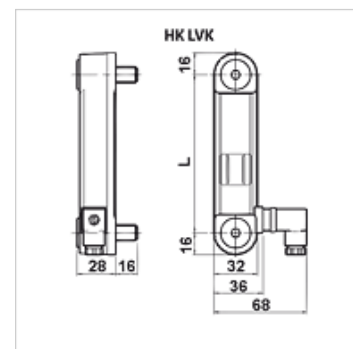
HK LVK

Indikácia stavu naplnenia optická / elektrická s tepelným spínačom

HANSA FLEX

Vlastnosti

Uťahovací moment max.	10 N-m
Prevádzkové napätie	max. 230V AC
Teplota max.	80 °C
Prevádzkový tlak	max. 1 bar
Médiá	Minerálne oleje
Materiál	Polyamid Tesnenie: NBR
Rozsah dodávky	s prechodnou skrutkou



Výrobok

Označenie	Upevnenie, závit	D (mm)	Funkcia spínania	Spínací bod (°C)	Hmotnosť (kg)
HK LVK 10A M12 1T7 P1	2 x M12	76	Otvárací kontakt	70	0,16
HK LVK 20A M12 1T7 P1	2 x M12	127	Otvárací kontakt	70	0,18
HK LVK 30A M12 1T7 P1	2 x M12	254	Otvárací kontakt	70	0,22

tvorí príslušenstvo pre nasledujúce produkty

HK BAK RA	Hydraulický zásobník BAKRA
HK BEK	Hydraulický zásobník BEK (bez čistiaceho otvoru)
HK BSK	Hydraulický zásobník BSK (s čistiacim otvorom)