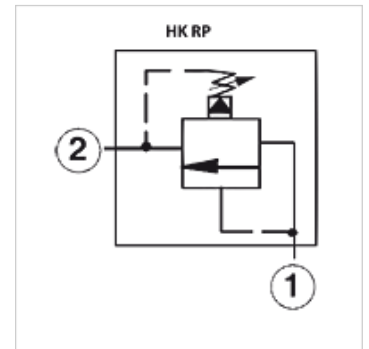


HK RP

Ventil na redukciu tlaku RP

Vlastnosti

| | |
|------------------|--------------|
| Vyhotovenie | predradené |
| Prevádzkový tlak | max. 350 bar |



Poznámka

Tieto ventily musia byť nastavené pre prípad použitia

Popis

nur einstellbar, wenn Druck an Anschluss 1 < 50bar

Prípojka 2 môže byť pod max. tlakom

Doba reakcie pribl. 10 ms

Výrobok

| Označenie | Rozsah nastavenia min. (bar) | Rozsah nastavenia max. (bar) | Qmax (L/min) | A (mm) | B (mm) | priradený plášť pre naskrutkovanie | Závit k zaskrutkovaniu | SW (mm) | Uťahovací moment (N-m) | Hmotnosť (kg) |
|--------------|------------------------------|------------------------------|--------------|--------|--------|-------------------------------------|------------------------|---------|------------------------|---------------|
| HK RP EC LAN | 7 | 210 | 95 | 51,0 | 40,0 | HK FAU / HK FAUS | T-10A | 22 | 50,0 | 0,5 |
| HK RP EC LWN | 10 | 315 | 95 | 51,0 | 40,0 | HK FAU / HK FAUS | T-10A | 22 | 50,0 | 0,5 |
| HK RP GC LAN | 7 | 210 | 200 | 54,0 | 48,0 | HK CAV / HK CAVS / HK CAW / HK CAWS | T-3A | 28 | 65,0 | 0,5 |
| HK RP GC LWN | 10 | 315 | 200 | 54,0 | 48,0 | HK CAV / HK CAVS / HK CAW / HK CAWS | T-3A | 28 | 65,0 | 0,5 |

Príslušenstvo

| | |
|-----------|---|
| HK GEH CA | Plášť ventilu pre Cartridgeventil T-3A |
| HK GEH FA | Plášť ventilu pre Cartridgeventil T-10A |
| HK HR SUN | Ručné koleso pre Cartridgeventil SUN |