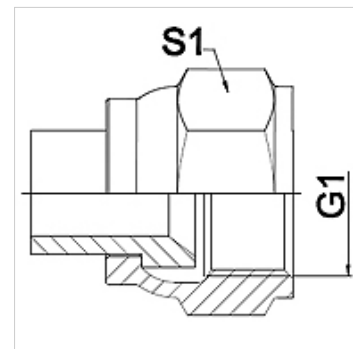


Vlastnosti

Oblasť použitia	Pripojovacia armatúra pre kovové hadice
Prípojka 1	Závit pre matice UN/UNF
Tvar tesnenia 1	Vnútrotný kužel 74°
Norma	SAE J514
Skratka	DKJ
Vyhotovenie	priame
Materiál	Ušľachtilá oceľ



Poznámka

Uvedené otvory kľúča sú orientačnými hodnotami!

Pokyny pre objednanie

Iné vyhotovenia na vyžiadanie

Výrobok

Označenie	DN	PN (bar)	G1	S1 (mm)
WA 006 AJ VA	6	275	7/16" -20 UNF	14,0
WA 008 AJ VA	8	275	1/2" -20 UNF	17,0
WA 010 AJ VA	10	275	9/16" -18 UNF	19,0
WA 013 AJ VA	13	275	3/4" -16 UNF	24,0
WA 016 AJ VA	16	210	7/8" -14 UNF	27,0
WA 020 AJ VA	20	210	1.11/16" -12 UN	32,0
WA 025 AJ VA	25	170	1,5/16" -12 UN	41,0
WA 032 AJ VA	32	140	1,5/8" -12 UN	50,0
WA 040 AJ VA	40	105	1,7/8" -12 UN	60,0
WA 050 AJ VA	50	80	2,1/2" -12 UN	75,0

Varianty produktu

WA AJ Pripojovací diel ... AJ, oceľ, Oceľ