

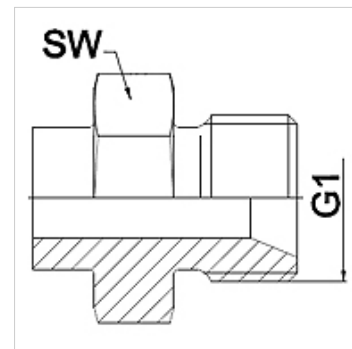
# WA HB

Pripojovací diel ... HB, oceľ

**HANSA FLEX**

## Vlastnosti

Oblasť použitia	Pripojovacia armatúra pre kovové hadice
Prípojka 1	Vonkajší závit BSP, valcový
Tvar tesnenia 1	Vnútorňý kužeľ 60°
Norma	ISO 228-1 ISO 8434-6 BS 5200
Skratka	AGR
Vyhotovenie	priame
Materiál	Oceľ



## Poznámka

Zvárané vyhotovenie len z ušľachtilej ocele  
Uvedené otvory kľúča sú orientačnými hodnotami!

## Pokyny pre objednanie

Iné vyhotovenia na vyžiadanie

## Výrobok

Označenie	DN	PN (bar)	G1	SW (mm)
WA 006 HB	6	350	G 1/4"	19
WA 010 HB	10	350	G 3/8"	22
WA 013 HB	13	315	G 1/2"	27
WA 016 HB	16	315	G 5/8"	30
WA 020 HB	20	250	G 3/4"	32
WA 025 HB	25	200	G 1"	41
WA 032 HB	32	160	G 1,1/4"	50
WA 040 HB	40	125	G 1,1/2"	55
WA 050 HB	50	80	G 2"	70

## Varianty produktu

WA HB VA Pripojovací diel ... HB, VA, Ušľachtilá oceľ