

WA HJ

Pripojovací diel ... HJ, oceľ

HANSA FLEX

Vlastnosti

Oblasť použitia Pripojovacia armatúra pre kovové hadice

Prípojka 1 Vonkajší závit UN/UNF

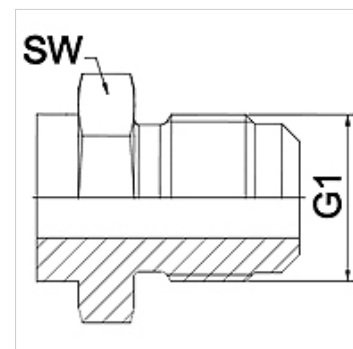
Tvar tesnenia 1 Vonkajší kužeľ 74°

Norma SAE J514

Skratka AGJ

Vyhotovenie priame

Materiál Oceľ



Poznámka

Zvárané vyhotovenie len z ušľachtilej ocele

Uvedené otvory kľúča sú orientačnými hodnotami!

Pokyny pre objednanie

Iné vyhotovenia na vyžiadanie

Výrobok

Označenie	DN	PN (bar)	G1	SW (mm)
WA 006 HJ	6	345	7/16" -20 UNF	14
WA 008 HJ	8	345	1/2" -20 UNF	14
WA 010 HJ	10	345	9/16" -18 UNF	19
WA 013 HJ	13	310	3/4" -16 UNF	22
WA 016 HJ	16	240	7/8" -14 UNF	24
WA 020 HJ	20	240	1.1/16" -12 UN	27
WA 025 HJ	25	210	1,5/16" -12 UN	36
WA 032 HJ	32	170	1,5/8" -12 UN	46
WA 040 HJ	40	140	1,7/8" -12 UN	50
WA 050 HJ	50	115	2,1/2" -12 UN	65

Varianty produktu

WA HJ VA Pripojovací diel ... HJ, VA, Ušľachtilá oceľ