

Vlastnosti

Oblasť použitia Pripojovacia armatúra pre kovové hadice

Prípojka 1 Vonkajší závit UN/UNF

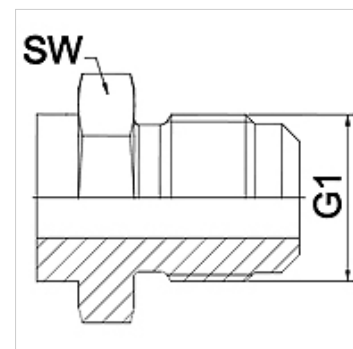
Tvar tesnenia 1 Vonkajší kužeľ 74°

Norma SAE J514

Skratka AGJ

Vyhotovenie priame

Materiál Ušľachtilá oceľ



Poznámka

Uvedené otvory kľúča sú orientačnými hodnotami!

Pokyny pre objednanie

Iné vyhotovenia na vyžiadanie

Výrobok

Označenie	DN	PN (bar)	G1	SW (mm)
WA 006 HJ VA	6	345	7/16" -20 UNF	14
WA 008 HJ VA	8	345	1/2" -20 UNF	14
WA 010 HJ VA	10	345	9/16" -18 UNF	19
WA 013 HJ VA	13	310	3/4" -16 UNF	22
WA 016 HJ VA	16	240	7/8" -14 UNF	24
WA 020 HJ VA	20	240	1.1/16" -12 UN	27
WA 025 HJ VA	25	210	1,5/16" -12 UN	36
WA 032 HJ VA	32	170	1,5/8" -12 UN	46
WA 040 HJ VA	40	140	1,7/8" -12 UN	50
WA 050 HJ VA	50	115	2,1/2" -12 UN	65

Varianty produktu

WA HJ Pripojovací diel ... HJ, oceľ, Oceľ