

# WA HL

Pripojovací diel ... HL, oceľ

**HANSA FLEX**

## Vlastnosti

**Oblasť použitia** Pripojovacia armatúra pre kovové hadice

**Prípojka 1** metrický vonkajší závit valcový

**Tvar tesnenia 1** Vnútrotný kužeľ 24°

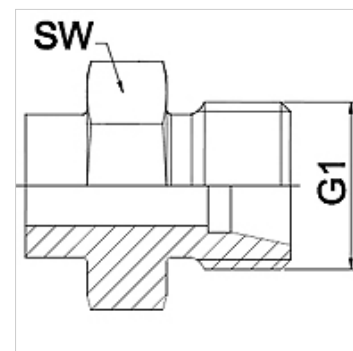
**Norma** DIN 2353  
ISO 8434-1

**Skratka** CEL

**Vyhotovenie** priame

**Konštrukčný rad** ľahká

**Materiál** Oceľ (zváracia)



## Poznámka

Uvedené otvory kľúča sú orientačnými hodnotami!

## Pokyny pre objednanie

Iné vyhotovenia na vyžiadanie

## Výrobok

| Označenie | DN | PN (bar) | G1         | Konštrukčný rad | SW (mm) |
|-----------|----|----------|------------|-----------------|---------|
| WA 004 HL | 4  | 250      | M 12 x 1,5 | 6 L             | 14      |
| WA 006 HL | 6  | 250      | M 14 x 1,5 | 8 L             | 17      |
| WA 008 HL | 8  | 250      | M 16 x 1,5 | 10 L            | 17      |
| WA 010 HL | 10 | 250      | M 18 x 1,5 | 12 L            | 19      |
| WA 013 HL | 13 | 250      | M 22 x 1,5 | 15 L            | 22      |
| WA 016 HL | 16 | 160      | M 26 x 1,5 | 18 L            | 27      |
| WA 020 HL | 20 | 160      | M 30 x 2   | 22 L            | 32      |
| WA 025 HL | 25 | 100      | M 36 x 2   | 28 L            | 41      |
| WA 032 HL | 32 | 100      | M 45 x 2   | 35 L            | 46      |
| WA 040 HL | 40 | 100      | M 52 x 2   | 42 L            | 55      |

## Varianty produktu

WA HL VA Pripojovací diel ... HL, VA, Ušľachtilá oceľ