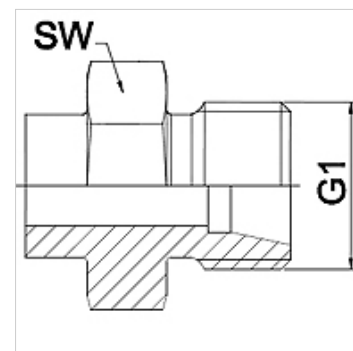


## Vlastnosti

|                        |   |
|------------------------|---|
| <b>Oblasť použitia</b> | Pripojovacia armatúra pre kovové hadice |
| <b>Prípojka 1</b>      | metrický vonkajší závit valcový         |
| <b>Tvar tesnenia 1</b> | Vnútorý kužeľ 24°                       |
| <b>Norma</b>           | DIN 2353<br>ISO 8434-1                  |
| <b>Skratka</b>         | CEL                                     |
| <b>Vyhotovenie</b>     | priame                                  |
| <b>Konštrukčný rad</b> | ľahká                                   |
| <b>Materiál</b>        | Ušľachtilá oceľ                         |



## Poznámka

Uvedené otvory kľúča sú orientačnými hodnotami!

## Pokyny pre objednanie

Iné vyhotovenia na vyžiadanie

## Výrobok

| Označenie    | DN | PN (bar) | G1         | Konštrukčný rad | SW (mm) |
|--------------|----|----------|------------|-----------------|---------|
| WA 004 HL VA | 4  | 250      | M 12 x 1,5 | 6 L             | 14      |
| WA 006 HL VA | 6  | 250      | M 14 x 1,5 | 8 L             | 17      |
| WA 008 HL VA | 8  | 250      | M 16 x 1,5 | 10 L            | 17      |
| WA 010 HL VA | 10 | 250      | M 18 x 1,5 | 12 L            | 19      |
| WA 013 HL VA | 13 | 250      | M 22 x 1,5 | 15 L            | 22      |
| WA 016 HL VA | 16 | 160      | M 26 x 1,5 | 18 L            | 27      |
| WA 020 HL VA | 20 | 160      | M 30 x 2   | 22 L            | 32      |
| WA 025 HL VA | 25 | 100      | M 36 x 2   | 28 L            | 41      |
| WA 032 HL VA | 32 | 100      | M 45 x 2   | 35 L            | 46      |
| WA 040 HL VA | 40 | 100      | M 52 x 2   | 42 L            | 55      |

## Varianty produktu

WA HL Pripojovací diel ... HL, oceľ, Oceľ (zváracia)