

# WA HR

Pripojovací diel ... HR, oceľ

**HANSA FLEX**

## Vlastnosti

**Oblasť použitia** Pripojovacia armatúra pre kovové hadice

**Prípojka 1** Vonkajší závit BSP, valcový

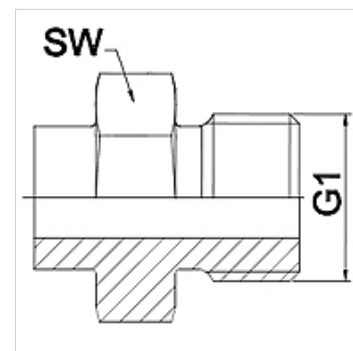
**Tvar tesnenia 1** s plochým tesnením

**Norma** ISO 228-1

**Skratka** AGR-plochá

**Vyhotovenie** priame

**Materiál** Oceľ



## Poznámka

Zvárané vyhotovenie len z ušľachtilej ocele

Uvedené otvory kľúča sú orientačnými hodnotami!

## Pokyny pre objednanie

Iné vyhotovenia na vyžiadanie

## Výrobok

Označenie	DN	PN (bar)	G1	SW (mm)
WA 006 HR	6	350	G 1/4"	19
WA 010 HR	10	350	G 3/8"	22
WA 013 HR	13	315	G 1/2"	27
WA 016 HR	16	315	G 5/8"	30
WA 020 HR	20	250	G 3/4"	32
WA 025 HR	25	200	G 1"	41
WA 032 HR	32	160	G 1,1/4"	50
WA 040 HR	40	125	G 1,1/2"	55
WA 050 HR	50	80	G 2"	70

## Varianty produktu

WA HR VA Pripojovací diel ... HR, VA, Ušľachtilá oceľ