

WA HS

Pripojovací diel ... HS, oceľ

HANSA FLEX

Vlastnosti

Oblasť použitia Pripojovacia armatúra pre kovové hadice

Prípojka 1 metrický vonkajší závit valcový

Tvar tesnenia 1 Vnútrotný kužeľ 24°

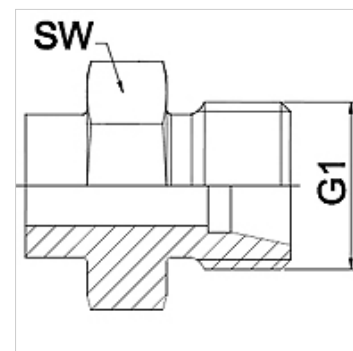
Norma DIN 2353
ISO 8434-1

Skratka CES

Vyhotovenie priame

Konštrukčný rad ťažká

Materiál Oceľ (zváracia)



Poznámka

Uvedené otvory kľúča sú orientačnými hodnotami!

Pokyny pre objednanie

Iné vyhotovenia na vyžiadanie

Výrobok

Označenie	DN	PN (bar)	G1	Konštrukčný rad	SW (mm)
WA 004 HS	4	630	M 16 x 1,5	8 S	17
WA 006 HS	6	630	M 18 x 1,5	10 S	19
WA 008 HS	8	630	M 20 x 1,5	12 S	22
WA 010 HS	10	630	M 22 x 1,5	14 S	24
WA 013 HS	13	400	M 24 x 1,5	16 S	27
WA 016 HS	16	400	M 30 x 2	20 S	32
WA 020 HS	20	400	M 36 x 2	25 S	36
WA 025 HS	25	250	M 42 x 2	30 S	46
WA 032 HS	32	250	M 52 x 2	38 S	55

Varianty produktu

WA HS VA Pripojovací diel ... HS, VA, Ušľachtilá oceľ