

WA HS VA

Pripojovací diel ... HS, VA

HANSA FLEX

Vlastnosti

Oblasť použitia Pripojovacia armatúra pre kovové hadice

Prípojka 1 metrický vonkajší závit valcový

Tvar tesnenia 1 Vnútorňý kužeľ 24°

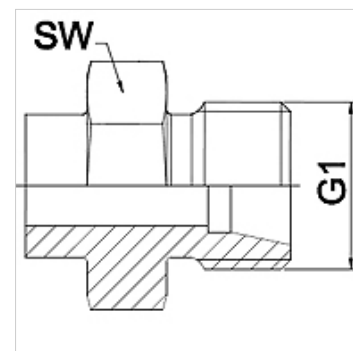
Norma DIN 2353
ISO 8434-1

Skratka CES

Vyhotovenie priame

Konštrukčný rad ťažká

Materiál Ušľachtilá oceľ



Poznámka

Uvedené otvory kľúča sú orientačnými hodnotami!

Pokyny pre objednanie

Iné vyhotovenia na vyžiadanie

Výrobok

Označenie	DN	PN (bar)	G1	Konštrukčný rad	SW (mm)
WA 004 HS VA	4	630	M 16 x 1,5	8S	17
WA 006 HS VA	6	630	M 18 x 1,5	10 S	19
WA 008 HS VA	8	630	M 20 x 1,5	12 S	22
WA 010 HS VA	10	630	M 22 x 1,5	14 S	24
WA 013 HS VA	13	400	M 24 x 1,5	16 S	27
WA 016 HS VA	16	400	M 30 x 2	20 S	32
WA 020 HS VA	20	400	M 36 x 2	25 S	36
WA 025 HS VA	25	250	M 42 x 2	30 S	46
WA 032 HS VA	32	250	M 52 x 2	38 S	55

Varianty produktu

WA HS Pripojovací diel ... HS, oceľ, Oceľ (zváracia)