

## Vlastnosti

Prevádzkový tlak do 420 bar (6000PSI)

Farba žltý + čierny

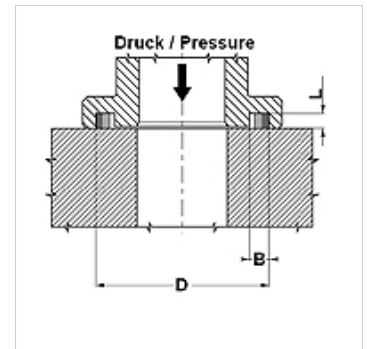
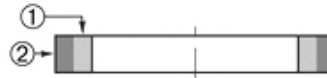
Teplota min. -35 °C

Teplota max. 110 °C

Médiá Minerálne oleje

Montáž na prírubu SAE 3000 a 6000 PSI

Materiál  
1) Polyuretán 57 Shore A  
(2) Polyuretán 95 Shore A



## Popis

dobrý vytlačací odpor

dlhá životnosť

ľahká montáž, pretože tesnenie a prírubu navzájom priľnú

## Výrobok

Označenie	Veľkosť príruby	D: (mm)	e (mm)	B (mm)
SFS - 08	1/2"	25,4	2,85	4,2
SFS - 12	3/4"	31,8	2,85	4,2
SFS - 16	1"	39,7	2,85	4,2
SFS - 20	1.1/4"	44,5	2,85	4,2
SFS - 24	1.1/2"	53,8	2,85	4,2
SFS - 32	2"	63,4	2,85	4,2
SFS - 40	2.1/2"	76,2	2,85	4,2
SFS - 48	3"	91,9	2,85	4,2