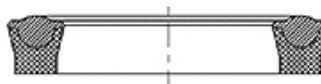
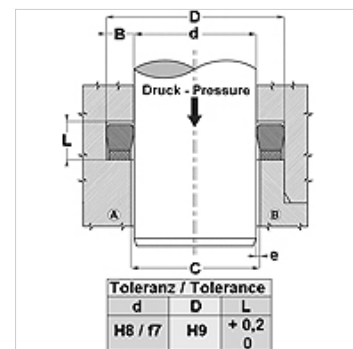


Vlastnosti

Konštrukcia	Tyčové tesnenie
Prevádzkový tlak	do 250 bar
Rýchlosť kĺzania max.	0,5 m/s
Teplota min.	-30 °C
Teplota max.	110 °C
Médiá	Minerálne oleje Vodné emulzie
Montáž	v uzavretých drážkach A v otvorených drážkach B
Materiál	tkanivom vystužený NBR
Použitie	Hydraulika



Spaltmaß / Clearance	
Druck / Pressure (bar)	e (mm)
160	< 0,2
250	< 0,1



Popis

tesnenie s nízkym trením.
Veľmi dobrý tesniaci účinok pri nízkom tlaku.
Jednoduché riešenie.

Pokyny pre objednanie

V prípade špeciálnych prevádzkových podmienok (kvapalina, teplota, tlak ...) sa prosím obráťte na nás.
Možný iný materiál: FPM

Výrobok

Označenie	D: (mm)	d (mm)	D (mm)	Drážky podľa
B 047 019-M	12,00	5,00	6,40	-
B 051 024-M	13,00	6,00	6,40	-
B 059 031-M	15,00	8,00	6,40	-
B 066 039-M	17,00	10,00	6,40	-
B 075 047-M	19,00	12,00	6,40	-
B 086 055-M	22,00	14,00	6,40	-
B 090 059-M	23,00	15,00	6,40	-
B 094 063-1-M	24,00	16,00	6,40	ISO 5597
B 102 070-1-M	26,00	18,00	6,40	ISO 5597
B 110 078-1-M	28,00	20,00	6,40	ISO 5597
B 118 086-1-M	30,00	22,00	6,40	ISO 5597
B 129 098-1-M	33,00	25,00	6,40	ISO 5597
B 141 110-M	36,00	28,00	6,40	-
B 149 118-M	38,00	30,00	6,40	-
B 157 125-1-M	40,00	32,00	6,40	-
B 169 137-M	43,00	35,00	6,40	-
B 1731 41-M	44,00	36,00	6,40	-
B 188 157-M	48,00	40,00	6,40	-
B 196 165-M	50,00	42,00	6,40	-
B 216 177-M	55,00	45,00	8,00	-
B 236 196-M	60,00	50,00	8,00	ISO 5597
B 255 216-1-M	65,00	55,00	8,00	-
B 259 220-M	66,00	56,00	8,00	-
B 275 236-M	70,00	60,00	8,00	-
B 295 248-1-M	75,00	63,00	9,60	-
B 303 255-M	77,00	65,00	9,60	-
B 322 275-1-M	82,00	70,00	9,60	-
B 342 295-M	87,00	75,00	9,60	-
B 362 314-M	92,00	80,00	9,60	-
B 381 334-M	97,00	85,00	9,60	-
B 401 354-M	102,00	90,00	9,60	-
B 452 393-2-M	115,00	100,00	12,00	-
B 492 433-M	125,00	110,00	12,00	-
B 511 452-M	130,00	115,00	12,00	-
B 551 492-M	140,00	125,00	12,00	-
B 629 551-2-M	160,00	140,00	16,00	-
B 669 590-M	170,00	150,00	16,00	-



Výrobok

Označenie	D: (mm)	d (mm)	D (mm)	Drážky podľa
B 708 629-1-M	180,00	160,00	16,00	-
B 787 708-1-M	200,00	180,00	16,00	-
B 866 787-1-M	220,00	200,00	16,00	-

Varianty produktu

B Dichtung	Tyčové tesnenie, B, tkanivom vystužený NBR
B NEI	Tyčové tesnenie, B-NEI, (1) Tesnenie: tkanivom vystužený NBR