

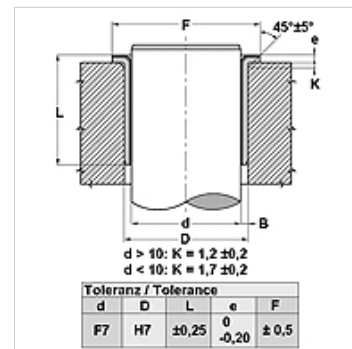
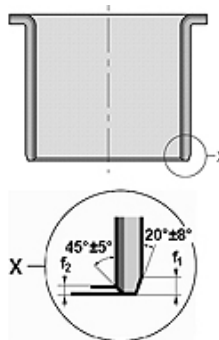
# BK-1 F

Klzné puzdro, BK-1-F

**HANSA FLEX**

## Vlastnosti

<b>Konštrukcia</b>	Bezúdržbové klzné ložiská s vrstvou PTFE
<b>pv</b>	Trvalá prevádzka: 1,8 N/mm <sup>2</sup> x m/s Krátkodobá prevádzka: 3,6 N/mm <sup>2</sup> x m/s
<b>prípustné zaťaženie</b>	staticky: 250 N/mm <sup>2</sup> nízka rýchlosť kĺzania: 140 N/mm <sup>2</sup> rotácia, oscilácia: 55 N/mm <sup>2</sup>
<b>Rýchlosti kĺzania</b>	Beh nasucho: 2 m/s hydrodynamická prevádzka: >2 m/s
<b>Koeficient tepelnej rozťažnosti</b>	paralelne ku povrchu krúžku: 11 x 10-6 K-1 zvislo ku povrchu krúžku: 30 x 10-6 K-1
<b>Koeficient tepelnej vodivosti</b>	> 40 W (m x K)-1
<b>Teplota min.</b>	-200 °C
<b>Teplota max.</b>	270 °C
<b>Plošný tlak</b>	250 (≤ N/mm <sup>2</sup> )
<b>Materiál</b>	Oceľový chrbát, na ktorom je spečená porézna bronzová vrstva následne sa do bronzovej vrstvy zavalcuje zmes PTFE-olovo
<b>Povrchová ochrana</b>	pozinkované alebo pomedené
<b>Použitie</b>	Puzdrá BK-1 sú vhodné pre prenosové, rotačné a oscilačné pohyby Vedenie tyče pre pneumatické a hydraulické valce Upevňovacie oká pneumatických a hydraulických valcov Dopravné zariadenia, textilné stroje, autá, ...
<b>Norma</b>	ISO 3547 DIN 1494



## Poznámka

Hĺbka drsnosti hriadeľa, ktorú treba dodržať, Ra < 0,4 µm.

Tvrdosť hriadeľa, ktorú treba dodržať, 350 < HB < 600.

## Popis

Vhodné pre beh nasucho a bezúdržbové

Absorpcia hluku a vibrácií.

Možná hydrodynamická prevádzka

Vysoké prípustné zaťaženie.

Dobrá chemická odolnosť

Dobré trecie vlastnosti.

Žiadny Stick-Slip.

Široký rozsah teplôt.

Vysoká rýchlosť kĺzania.

Žiadna nasiakavosť

Nízka vôľa pri prevádzke.

Mimoriadne priestorovo úsporný

## Výrobok

Označenie	d (mm)	D: (mm)	D (mm)	e (mm)	F (mm)	f1 (mm)	f2 (mm)
BK-1- 06 070 F	6	8	7,0	1,0	12	0,5	0,3
BK-1- 10 120 F	10	12	12,0	1,0	18	0,5	0,3
BK-1- 12 120 F	12	14	12,0	1,0	20	0,5	0,3
BK-1- 14 120 F	14	16	12,0	1,0	22	0,5	0,3
BK-1- 15 120 F	15	17	12,0	1,0	23	0,5	0,3
BK-1- 15 170 F	15	17	17,0	1,0	23	0,5	0,3
BK-1- 18 120 F	18	20	12,0	1,0	26	0,5	0,3
BK-1- 18 170 F	18	20	17,0	1,0	26	0,5	0,3
BK-1- 20 115 F	20	23	11,5	1,5	31	0,8	0,4
BK-1- 20 165 F	20	23	16,5	1,5	31	0,8	0,4
BK-1- 20 215 F	20	23	21,5	1,5	31	0,8	0,4
BK-1- 25 165 F	25	28	16,5	1,5	36	0,8	0,4
BK-1- 25 215 F	25	28	21,5	1,5	36	0,8	0,4
BK-1- 30 160 F	30	34	16,0	2,0	42	1,0	0,5



Napriek čo najstarostlivejšej kontrole nemôžeme vylúčiť chyby a nepreberáme žiadnu záruku za zahnuté údaje.

27.11.2024

HANSA-FLEX AG

www.hansa-flex.com

1

# BK-1 F

Klzné puzdro, BK-1-F

## Výrobok

Označenie	d (mm)	D: (mm)	D (mm)	e (mm)	F (mm)	f1 (mm)	f2 (mm)
BK-1- 30 260 F	30	34	26,0	2,0	42	1,0	0,5
BK-1- 35 160 F	35	39	16,0	2,0	49	1,0	0,5
BK-1- 35 260 F	35	39	26,0	2,0	49	1,0	0,5