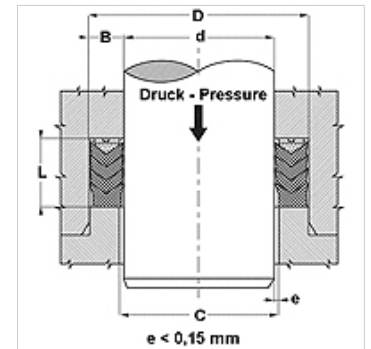


Vlastnosti

Konštrukcia	Strechovitá manžeta
Prevádzkový tlak	do 400 bar
Rýchlosť kĺzania max.	0,5 m/s
Teplota min.	-30 °C
Teplota max.	110 °C
Médiá	Minerálne oleje Vodné emulzie
Montáž	v otvorených drážkach
Materiál	(1) Strechovitá manžeta: 1 x NBR, + 2 x tkanivom vystužený NBR (2) Oporný krúžok: Acetátová živica / PTBR (3) Prítlačný krúžok: tvrdým tkanivom vystužený NBR (4) Oporný krúžok: Acetátová živica / PTBR
Použitie	Hydraulika



Toleranz / Tolerance		
d	D	L
H8/f7	H9	d < 200 : Lj +1,0/+1,5 d > 200 : Lj +1,5/+2,0



Popis

vysoká odolnosť voči teplote
Pre ťažké pracovné podmienky, ako napr. nárazy tlaku.
Silné vibrácie, nekvalitné povrchy.

Pokyny pre objednanie

V prípade špeciálnych prevádzkových podmienok (kvapalina, teplota, tlak ...) sa prosím obráťte na nás.
Možný iný materiál: FPM

Výrobok

Označenie	d (mm)	D: (mm)	D (mm)
CH-177 118-NEI	30,00	45,00	22,20
CH-200 141-NEI	36,00	51,00	24,00
CH-216 157-NEI	40,00	55,00	22,62
CH-236 177-NEI	45,00	60,00	22,22
CH-255 196-NEI	50,00	65,00	24,60
CH-255 196-1-NEI	50,00	65,00	26,00
CH-284 204-NEI	52,00	72,00	32,50
CH-295 236-NEI	60,00	75,00	19,00
CH-299 236-NEI	60,00	76,00	29,00
CH-314 236-NEI	60,00	80,00	32,15
CH-326 275-NEI	70,00	83,00	25,00
CH-334 248-NEI	63,00	85,00	32,00
CH-334 255-NEI	65,00	85,00	29,00
CH-354 275-NEI	70,00	90,00	30,00
CH-393 314-NEI	80,00	100,00	30,00
CH-413 334-1-NEI	85,00	105,00	30,00
CH-511 433-NEI	110,00	130,00	30,00

Varianty produktu

CH Strechovitá manžeta, CH, (1) Strechovitá manžeta: 1 x NBR, + 2 x tkanivom vystužený NBR