

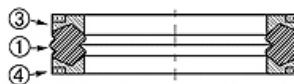
# DBM NEO

Tesniaca súprava pre piest pre jednotlivé piesty DBM-NEO

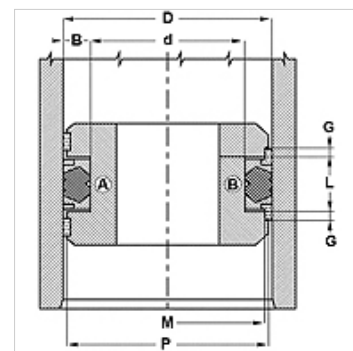
**HANSA FLEX**

## Vlastnosti

Prevádzkový tlak	do 300 bar
Rýchlosť klzania max.	0,5 m/s
Teplota min.	-30 °C
Teplota max.	110 °C
Médiá	Minerálne oleje Vodné emulzie
Montáž	na jedno- alebo viacdielnych piestoch
Materiál	(1) Tesnenie: NBR (3) Oporný krúžok: Polyester (4) Krúžok Back: Acetátová živica
Použitie	Hydraulika



Toleranz / Tolerance					
D	d	L	G	M	P
H11	+0,12 0	+0,20 0	+0,10 0	± 0,05	± 0,15



## Popis

Veľmi dobrý tesniaci účinok pri nízkom tlaku.  
jednoduchá montáž  
Jednoduché riešenie.

## Pokyny pre objednanie

Možný iný materiál

## Výrobok

Označenie	D: (mm)	d (mm)	D (mm)
DBM 157 118-NEO	40	30	16,4
DBM 236 173-NEO	60	44	18,4
DBM 314 236-NEO	80	60	22,4