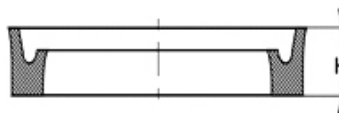
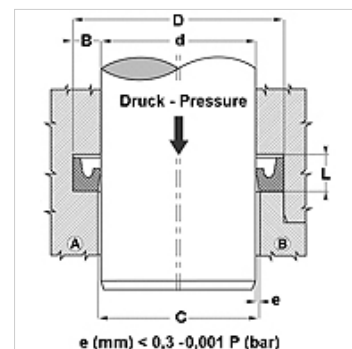


Vlastnosti

| | |
|-----------------------|--|
| Konštrukcia | Drážkový krúžok tyče |
| Prevádzkový tlak | do 120 bar |
| Rýchlosť kĺzania max. | 0,5 m/s |
| Vyhotovenie | Metrický |
| Teplota min. | -30 °C |
| Teplota max. | 100 °C |
| Médiá | Minerálne oleje Voda-vzduch |
| Montáž | v uzavretých drážkach A v otvorených drážkach B |
| Materiál | 90° Shore A NBR |
| Použitie | Hydraulika + pneumatika |



| Toleranz / Tolerance | | |
|----------------------|----|-----------|
| d | D | L |
| H8 / f7 | H9 | +0,5 0 |



Popis

tesnenie s nízkym trením.
Jednoduché riešenie.

Pokyny pre objednanie

Iné rozmery na vyžiadanie

Výrobok

| Označenie | D: (mm) | d (mm) | D (mm) | V (mm) |
|--------------|------------|-----------|-----------|-----------|
| DDIM 6 12 | 12 | 6 | 4,5 | 4,0 |
| DDIM 8 14 | 14 | 8 | 4,5 | 4,0 |
| DDIM 8 16 | 16 | 8 | 6,0 | 5,5 |
| DDIM 10 18 | 18 | 10 | 6,0 | 5,5 |
| DDIM 12 20 | 20 | 12 | 6,0 | 5,5 |
| DDIM 14 22 | 22 | 14 | 6,0 | 5,5 |
| DDIM 16 24 | 24 | 16 | 6,0 | 5,5 |
| DDIM 18 25 | 25 | 18 | 5,0 | 4,5 |
| DDIM 18 26 | 26 | 18 | 6,0 | 5,5 |
| DDIM 20 28 | 28 | 20 | 6,0 | 5,5 |
| DDIM 22 30 | 30 | 22 | 6,0 | 5,5 |
| DDIM 25 35 | 35 | 25 | 7,5 | 7,0 |
| DDIM 28 36 | 36 | 28 | 6,0 | 5,5 |
| DDIM 28 38 | 38 | 28 | 7,5 | 7,0 |
| DDIM 32 42 | 42 | 32 | 7,5 | 7,0 |
| DDIM 36 46 | 46 | 36 | 7,5 | 7,0 |
| DDIM 40 50 | 50 | 40 | 7,5 | 7,0 |
| DDIM 45 55 | 55 | 45 | 7,5 | 7,0 |
| DDIM 50 60 | 60 | 50 | 7,5 | 7,0 |
| DDIM 56 68 | 68 | 56 | 7,5 | 7,0 |
| DDIM 56 68-1 | 68 | 56 | 9,5 | 8,5 |
| DDIM 60 72 | 72 | 60 | 9,5 | 8,5 |
| DDIM 63 75 | 75 | 63 | 9,5 | 8,5 |
| DDIM 65 77 | 77 | 65 | 9,5 | 8,5 |
| DDIM 70 82 | 82 | 70 | 9,5 | 8,5 |
| DDIM 80 92 | 92 | 80 | 9,5 | 8,5 |
| DDIM 90 102 | 102 | 90 | 9,5 | 8,5 |
| DDIM 100 112 | 112 | 100 | 9,5 | 8,5 |
| DDIM 100 115 | 115 | 100 | 11,0 | 10,0 |
| DDIM 110 130 | 130 | 110 | 15,0 | 14,0 |
| DDIM 125 145 | 145 | 125 | 15,0 | 14,0 |
| DDIM 140 160 | 160 | 140 | 15,0 | 14,0 |
| DDIM 160 180 | 180 | 160 | 15,0 | 14,0 |
| DDIM 180 200 | 200 | 180 | 15,0 | 14,0 |

Varianty produktu

DDIM P Tyčové tesnenie, DDIM-P, 90° Shore A PUR