

# DDIM P

Tyčové tesnenie, DDIM-P

**HANSA FLEX**

## Vlastnosti

**Konštrukcia** Tyčové prisávacie tesnenie

**Prevádzkový tlak** do 16 bar

**Rýchlosť kĺzania max.** 1,0 m/s

**Teplota min.** -30 °C

**Teplota max.** 80 °C

**Médiá** Vzduch

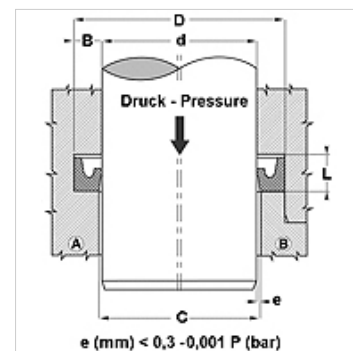
**Montáž** v uzavretých drážkach A  
v otvorených drážkach B

**Materiál** 90° Shore A PUR

**Použitie** Hydraulika + pneumatika



Toleranz / Tolerance		
d	D	L
H8 / f7	H9	+0,5 0



## Popis

tesnenie s nízkym trením.

Jednoduché riešenie.

## Pokyny pre objednanie

Iné rozmery na vyžiadanie

## Výrobok

Označenie	D: (mm)	d (mm)	D (mm)	V (mm)
DDIM 05 09-P	9	5	3,0	2,5
DDIM 06 12-P	12	6	4,5	4,0
DDIM 08 14-P	14	8	4,5	4,0
DDIM 10 16-P	16	10	5,0	4,5
DDIM 30 38-P	38	30	6,0	5,5
DDIM 50 60-P	60	50	7,5	7,0

## Varianty produktu

DDIM Tyčové tesnenie, DDIM, 90° Shore A NBR