

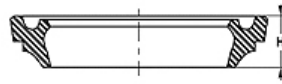
DSR U FPM

Dvojitá stierka, DSR-U-FPM

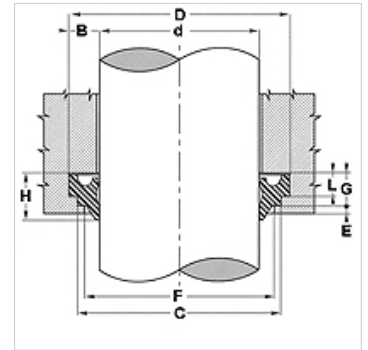
HANSA FLEX

Vlastnosti

Konštrukcia	Stierač
Rýchlosť kĺzania max.	0,5 m/s
Teplota min.	-30 °C
Teplota max.	110 °C
Médiá	Minerálne oleje Vodné emulzie
Montáž	Stierku tvarujte do formy obličky a zatlačte do upínacej drážky
Použitie	Hydraulika
Materiál	FPM



Toleranz / Tolerance					
d	D	L	C	F	G
h11	H11	+0,20 0	H10	H11	+0,20 0



Popis

jednoduchá montáž

Výrobok

Označenie	D: (mm)	d (mm)	E (mm)	D (mm)	C (mm)
DSR 56-U FPM	64	56	1,0	4,0	62