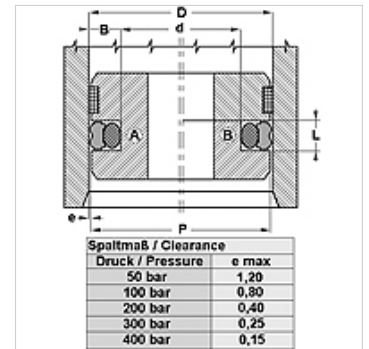


Vlastnosti

Prevádzkový tlak	do 400 bar
Rýchlosť kĺzania max.	0,5 m/s
Teplota min.	-30 °C
Teplota max.	80 °C
Médiá	Minerálne oleje
Montáž	na jednodielnych piestoch A na viacdielnych piestoch B
Materiál	(1) Dynamické tesnenie: PUR (2) Statické tesnenie: NBR



Toleranz / Tolerance		
D	d	L
H9	+0,1 0	+0,2 0



Popis

jednoduchá montáž
Malá potreba miesta
Vysoká a odolnosť voči oteru
veľmi dobrý tesniaci účinok

Pokyny pre objednanie

Tesnenia s priemerom 20 až 510 mm môžeme vyhotoviť v krátkom čase.

Výrobok

Označenie	D: (mm)	d (mm)	D (mm)
GPS 35-1-LP	35,00	24,00	4,2
GPS 38-LP	38,00	30,50	3,2
GPS 130-1-LP	130,00	109,00	8,1