

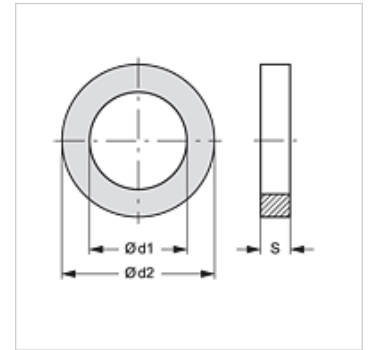
VFR (1,5 mm)

Tesniaci krúžok z vulkanfibru, hrúbka 1,5 mm

Vlastnosti

Norma DIN 7603-A

Materiál Vulkanfiber



Výrobok

Označenie	d1 (mm)	d2 (mm)	S (mm)
VFR 5-11-1.5	5,00	11,00	1,50
VFR 12-16-1.5	12,00	16,00	1,50
VFR 12-17-1.5	12,00	17,00	1,50
VFR 12-18-1.5	12,00	18,00	1,50
VFR 12-19-1.5	12,00	19,00	1,50
VFR 12-20-1.5	12,00	20,00	1,50
VFR 12-22-1.5	12,00	22,00	1,50
VFR 13-18-1.5	13,00	18,00	1,50
VFR 13-20-1.5	13,00	20,00	1,50
VFR 14-18-1.5	14,00	18,00	1,50
VFR 14-20-1.5	14,00	20,00	1,50
VFR 14-22-1.5	14,00	22,00	1,50
VFR 14-24-1.5	14,00	24,00	1,50
VFR 15-19-1.5	15,00	19,00	1,50
VFR 15-24-1.5	15,00	24,00	1,50
VFR 16-20-1.5	16,00	20,00	1,50
VFR 16-22-1.5	16,00	22,00	1,50
VFR 17-21-1.5	17,00	21,00	1,50
VFR 17-23-1.5	17,00	23,00	1,50
VFR 18-22-1.5	18,00	22,00	1,50
VFR 18-24-1.5	18,00	24,00	1,50
VFR 20-24-1.5	20,00	24,00	1,50
VFR 20-26-1.5	20,00	26,00	1,50
VFR 21-26-1.5	21,00	26,00	1,50
VFR 21-28-1.5	21,00	28,00	1,50
VFR 22-27-1.5	22,00	27,00	1,50
VFR 22-29-1.5	22,00	29,00	1,50