

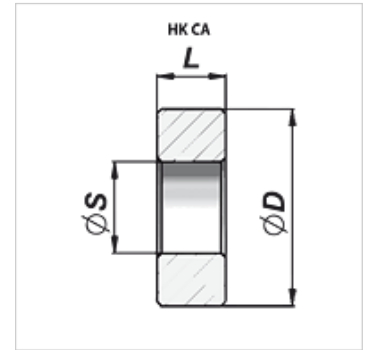
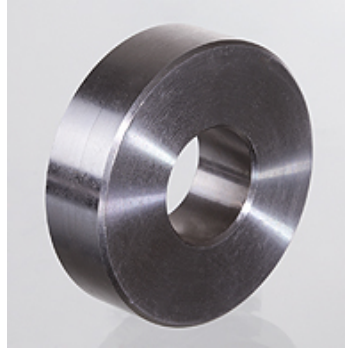
HK CA

Nasúvací piest bez vedenia pre plunžrové valce

HANSA FLEX

Vlastnosti

Materiál Oceľ S355J0 (Fe510C)



Výrobok

Označenie	$\varnothing D$ (mm)	$\varnothing S$ (mm)	D (mm)	Hmotnosť (kg)
HK CA 35	34,0	15	10	0,06
HK CA 40	38,0	20	15	0,10
HK CA 45	43,0	20	15	0,13
HK CA 50	48,0	20	20	0,23
HK CA 60	58,0	27	20	0,32
HK CA 70	68,0	27	20	0,48