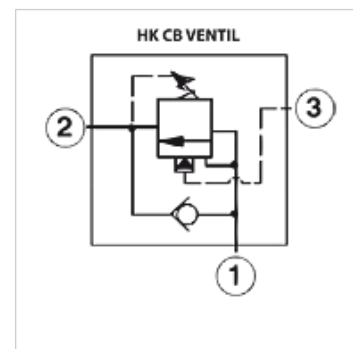


### Vlastnosti

Prevádzkový tlak max. 350 bar



### Poznámka

Tieto ventily musia byť nastavené pre prípad použitia

### Popis

Funkcia držania záťaže do 210bar (pre hodnotu nastavenia 280bar, otvárací tlak 0bar)

otváranie v závislosti od záťaže pre reguláciu negatívnych (ťahajúcich) záťaží

Náporový tlak na prípojke 2 môže ovplyvniť funkciu ventilu

Uzatvárací tlak  $\geq 85\%$  otváracieho tlaku

Pozor! Uvoľňovacia funkcia otáčaním vretena

### Výrobok

Označenie	Rozsah nastavenia tlaku min. (bar)	Rozsah nastavenia tlaku max. (bar)	Q-max (L/min)	A: (mm)	B: (mm)	priradený plášť pre naskrutkovanie	Závit k zaskrutkovaniu	SW (mm)	Uťahovací moment (N-m)	Aktivačný pomer	Hmotnosť (kg)
HK CB BY LHN	70	280	20	50,0	35,0	HK EBAM / HK EBAT / HK EBY / HK EBYS / HK YEU	T-11A	22	50,0	1:2	0,5
HK CB CA LIN	25	105	60	50,0	35,0	HK EBAM / HK EBAT / HK EBY / HK EBYS / HK YEU	T-11A	22	50,0	1:3	0,5
HK CB CA LHN	70	280	60	50,0	35,0	HK EBAM / HK EBAT / HK EBY / HK EBYS / HK YEU	T-11A	22	50,0	1:3	0,5
HK CB EA LIN	25	105	120	61,0	35,0	HK BCV / HK BCVS / HK BCW / HK BCWS / HK YAV	T-2A	28	65,0	1:3	0,5
HK CB EA LHN	70	280	120	61,0	35,0	HK BCV / HK BCVS / HK BCW / HK BCWS / HK YAV	T-2A	28	65,0	1:3	0,5

### Príslušenstvo

HK GEH BC	Plášť ventilu pre Cartridgeventil T-2A
HK GEH EBA	Plášť ventilu vložená doska meracia prípojka pre Cartridgeventil T-11A
HK GEH EBY	Plášť ventilu vložená doska pre Cartridgeventil T-11A
HK GEH YA	Plášť ventilu pre Cartridgeventil T-2A
HK GEH YE	Plášť ventilu pre Cartridgeventil T-11A
HK HR SUN	Ručné koleso pre Cartridgeventil SUN