

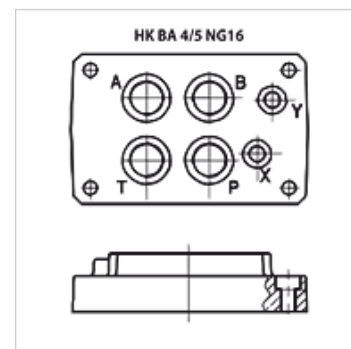
HK BA 4/5 NG16

Samostatná pripojovacia doska MV 16

HANSA FLEX

Vlastnosti

Rozsah dodávky	vrátane súpravy skrutiek (4 kusy M10 x 50 a 2 kusy M6 x 30)
Materiál	Materiál: Oceľ (350 bar)
Prípojka	ISO/Cetop 07 MV16



Poznámka

Ďalšie základné dosky na vyžiadanie

Výrobok

Označenie	Stanice	Prípojky A + B	Prípojky P + T	Výška (mm)	Šírka (mm)	Dĺžka (mm)	Hmotnosť (kg)
HK BA 418	Individuálna prípojka	G 3/4"-dolu	G 3/4"-dolu	45	115	179	3,5
HK BA 518	Individuálna prípojka	G 1"-dole	G 1"-dole	65	120	179	8,0