

HK BA AGRL

Panel pre spätný ventil AGRL

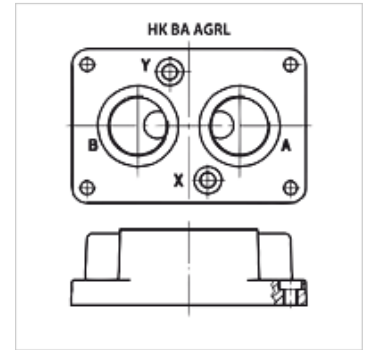
HANSA FLEX

Vlastnosti

Rozsah dodávky vrátane súpravy skrutiek

Materiál Materiál: Oceľ (350 bar)

Prípojka ISO/Cetop P



Výrobok

Označenie	pre typ ventilu	Stanice	Prípojky	Výška	Šírka	Dĺžka	Rozsah dodávky	Hmotnosť
				(mm)	(mm)	(mm)		(kg)
HK BA 305	HK AGL 10	Individuálna prípojka	A+B 1/2"-dolu; X+Y 1/4"-dolu	30	90	113	vrátane súpravy skrutiek (4 kusy M10 x 45)	1,0
HK BA 505	HK AGL 20	Individuálna prípojka	A+B 1"-dolu; X+Y 1/4"-dolu	42	103	133	vrátane súpravy skrutiek (4 kusy M10 x 45)	2,0
HK BA 705 A	HK AGL 32	Individuálna prípojka	A+B 1.1/2"-dolu; X+Y 1/4"-dolu	60	121	184	vrátane súpravy skrutiek (6 kusy M10 x 100)	7,5

tvorí príslušenstvo pre nasledujúce produkty

HK AGRL Spätný ventil pre zabudovanie do panelu Cetop P