

HK BA QV

Nást. doska pre reg. prúd. ventil -QV

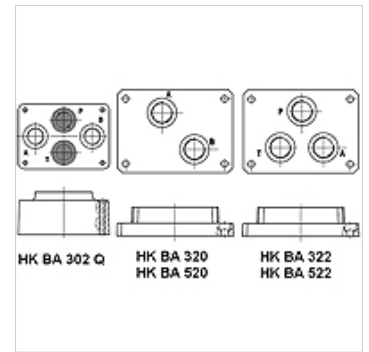
HANSA FLEX

Vlastnosti

Rozsah dodávky vrátane súpravy skrutiek

Materiál Materiál: Oceľ (350 bar)

Prípojka ISO/Cetop 03, 06, 07



Výrobok

Označenie	Prípojky	pre typ ventilu	Stanice	Výška	Šírka	Dĺžka	Rozsah dodávky	Hmotnosť
				(mm)	(mm)	(mm)		(kg)
HK BA 302 Q	A+B 1/2"-dolu; P+T posunuté	HK QV 06	Individuálna prípojka	53	80	112	vrátane súpravy skrutiek (4 kusy M5 x 70)	1,8
HK BA 320	A+B 1/2"-dolu	HK QV 10 2	Individuálna prípojka	35	106	140	vrátane súpravy skrutiek (4 kusy M8 x 80)	4,2
HK BA 322	A+B+T 1/2"-dolu	HK QV 10 3	Individuálna prípojka	35	106	140	vrátane súpravy skrutiek (4 kusy M8 x 80)	4,2
HK BA 520	A+B 1"-dolu	HK QV 20 2	Individuálna prípojka	45	130	180	vrátane súpravy skrutiek (4 kusy M10 x 80)	5,5
HK BA 522	A+B+T 1"-dolu	HK QV 20 3	Individuálna prípojka	45	130	180	vrátane súpravy skrutiek (4 kusy M10 x 80)	5,5

tvorí príslušenstvo pre nasledujúce produkty

HK QV Regulačný ventil prietoku pre zabudovanie do panelu Cetop