

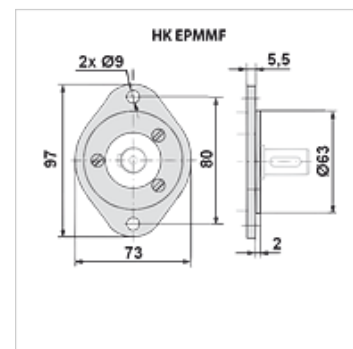
HK EPMM F

Príruba motora

HANSA FLEX

Vlastnosti

Použitie For gerotor motor type EPMM



Poznámka

Upevnenie na motor 3 skrutkami M6x14

Uťahovací moment 5 - 6 Nm

Výrobok

Označenie	Hmotnosť (kg)
HK EPMM F	0,5

tvorí príslušenstvo pre nasledujúce produkty

HK EPMM C	Motor Gerotor EPMM
-----------	--------------------