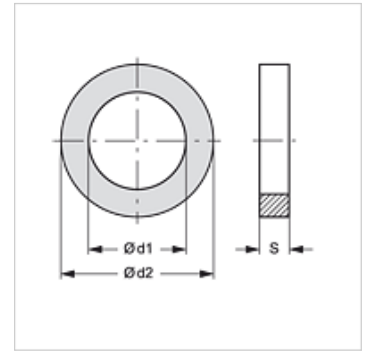


### Vlastnosti

**Materiál** Perbunan 55° Shore A



### Výrobok

Označenie	Typová veľkosť	Ø d1 (mm)	Ø d2 (mm)	S (mm)
<b>MDR 25</b>	25	24,5	36,0	6,0
<b>MDR -X25</b>	X25	28,5	43,5	6,0
<b>MDR 35</b>	35	36,5	53,5	6,0
<b>MDR 42</b>	42	41,0	55,0	6,5
<b>MDR 50</b>	50	51,0	67,0	6,0
<b>MDR 65</b>	65	61,0	76,0	6,3

### tvorí náhradný diel pre nasledujúce produkty

<b>MM AG</b>	Maltová spojka, samičia časť AGR
<b>MM IG</b>	Maltová spojka, samičia časť IGR
<b>MM TUELLE</b>	Maltová spojka, samičia časť s hadicovou objímkou
<b>MM V</b>	Maltová spojka, redukcia samičia časť-samčia časť