

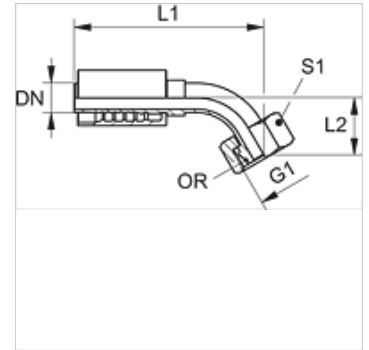
# PA 700 AOL 45

Armatúra k nalisovaniu, DKOL uhol 45°

**HANSA FLEX**

## Vlastnosti

<b>Oblasť použitia</b>	Armatúra k nalisovaniu pre hadice HD 400
<b>Prípojka 1</b>	metrický závit pre matice
<b>Tvar tesnenia 1</b>	Vonkajší kužeľ 24° s O-kružkom
<b>Skratka</b>	DKOL
<b>Norma</b>	ISO 8434-1
<b>Zapojenie</b>	s ochranou proti vytrhnutiu (Interlock)
<b>Rozsah dodávky</b>	Vsuvka k nalisovaniu + objímka k nalisovaniu
<b>Materiál</b>	Oceľ
<b>Povrchová ochrana</b>	galvanický povlak
<b>Konštrukčný rad</b>	Ľahká



## Výrobok

Označenie	DN	Rozmer	Clo	G1	pre vonkajší Ø rúrky (mm)	L1 (mm)	L2 (mm)	OR
PA 710 AOL 45	10	6	3/8"	M 18 x 1,5	12	82,5	19,5	9,0 x 1,5
PA 713 AOL 45	12	8	1/2"	M 22 x 1,5	15	93,5	21,0	12,0 x 2,0
PA 716 AOL 45	16	10	5/8"	M 26 x 1,5	18	115,0	26,5	15,0 x 2,0