

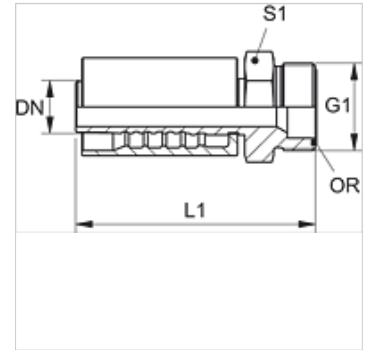
PA 700 HJOF

Armatúra k nalisovaniu, ORFS

HANSA FLEX

Vlastnosti

Oblasť použitia	Armatúra k nalisovaniu pre hadice HD 400
Prípojka 1	Vonkajší závit UN/UNF
Tvar tesnenia 1	s plochým tesnením s O-kružkom
Skratka	ORFS
Norma	ISO 8434-3
Zapojenie	s ochranou proti vytrhnutiu (Interlock)
Rozsah dodávky	Vsuvka k nalisovaniu + objímka k nalisovaniu
Materiál	Oceľ
Povrchová ochrana	galvanický povlak



Výrobok

Označenie	DN	Rozmer	Clo	Prevádzkový tlak (bar)	G1	L1 (mm)	S1	OR
PA 713 HJOF	12	8	1/2"	413,0	13/16" -16 UN	73,8	22	12,42 x 1,78
PA 716 HJOF	16	10	5/8"	413,0	1" -14 UNS	89,4	27	15,60 x 1,78
PA 720 HJOF	19	12	3/4"	413,0	1,3/16" -12 UN	101,0	32	18,77 x 1,78
PA 725 HJOF	25	16	1"	413,0	1,7/16" -12 UN	117,5	36	23,52 x 1,78