

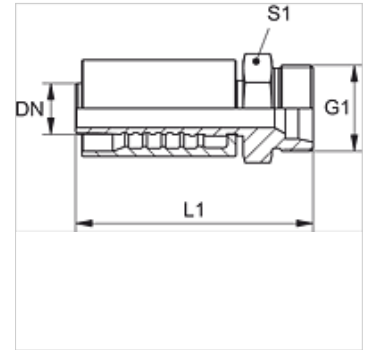
PA 700 HL

Armatúra k nalisovaniu, CEL

HANSA FLEX

Vlastnosti

Oblasť použitia	Armatúra k nalisovaniu pre hadice HD 400
Prípojka 1	metrický vonkajší závit valcový
Tvar tesnenia 1	Vnútorný kužeľ 24°
Skratka	CEL
Norma	ISO 8434-1
Zapojenie	s ochranou proti vytrhnutiu (Interlock)
Rozsah dodávky	Vsuvka k nalisovaniu + objímka k nalisovaniu
Materiál	Oceľ
Povrchová ochrana	galvanický povlak



Výrobok

Označenie	DN	Rozmer	Clo	G1	pre vonkajší Ø rúrky (mm)
PA 710 HL	10	6	3/8"	M 18 x 1,5	12
PA 713 HL	12	8	1/2"	M 22 x 1,5	15
PA 716 HL	16	10	5/8"	M 26 x 1,5	18