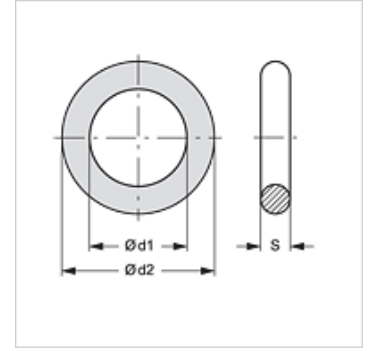


AC OR TUBO GR

Kružok O, TUBO klimatizačné

Vlastnosti

Konštrukcia	Sortimentná škatuľa
vhodné pre	pre nasledujúce chladiace prostriedky R134a R404a
Teplota min.	-40 °C
Teplota max.	150 °C
Materiál	Chloroprén (neoprén)



Výrobok

Označenie	Ø d1 (mm)	Ø d2 (mm)	S (mm)
AC OR TUBO 08 GR	7,6	11,16	1,78
AC OR TUBO 10 GR	10,8	14,36	1,78
AC OR TUBO 13 GR	14,0	17,56	1,78
AC OR TUBO 16 GR	17,2	20,76	1,78

tvorí príslušenstvo pre nasledujúce produkty

ACN AO	Vsuvka AC-Clip, rúrková prípojka
ACN AO 45	Vsuvka AC-Clip, rúrková prípojka, uhol 45°
ACN AO 45 BN	Vsuvka AC-Clip, rúrková prípojka s pln. ventilom, nízkotlak., uhol 45°
ACN AO 90	Vsuvka AC-Clip, rúrková prípojka, uhol 90°
ACN AO 90 BHL	Vsuvka AC-Clip, rúrková prípojka s plniacim ventilom, uhol 90
ACN AO 90 BNL	Vsuvka AC-Clip, rúrková prípojka s pln. ventilom, nízkotlak., uhol 90°
ACN AO BH	Vsuvka AC-Clip, rúrková prípojka s plniacim ventilom, vysokotlaková
ACN AO BN	Vsuvka AC-Clip, rúrková prípojka s plniacim ventilom, nízkotlaková
ACN DF	Vsuvka AC-Clip pre prírubu kompresora DENSO
ACN DF 90	Vsuvka AC-Clip, pre prírubu kompresora DENSO, uhol 90°
ACN FO	Vsuvka AC-Clip, pre montáž prírub
ACN FO 45	Vsuvka AC-Clip, pre montáž prírub, uhol 45°
ACN FO 90	Vsuvka AC-Clip, pre montáž prírub, uhol 90°
ACN FO MF	Vsuvka AC-Clip, rúrková prípojka s prírubou
ACN FO MF 45	Vsuvka AC-Clip, rúrková prípojka s prírubou, uhol 45°
ACN FO MF 90	Vsuvka AC-Clip, rúrková prípojka s prírubou, uhol 90°