

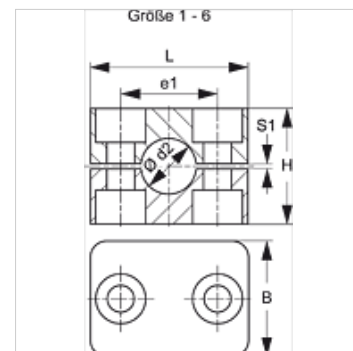
SRS 1-6 PP

Rúrková objímka, ľahký konštrukčný rad

HANSA FLEX

Vlastnosti

Konštrukcia	Objímka pre jednotlivú rúrku
Konštrukcia, doplnok	Vnútoraná strana objímky s rebrom
Konštrukčný rad	Ľahká
Norma	DIN 3015-1
Teplota min.	-30 °C
Teplota max.	90 °C
Materiál	Polypropylén



Poznámka

Pre uchytenie hadíc a káblov sa odporúča použitie objímok s hladkou vnútornou plochou. Montáž sa uskutočňuje bez predpätia, čím sa znižuje výška bloku H o rozmer medzery S1.

Popis

Rebrá na vnútornej strane objímok pôsobia tlmivo voči nárazom a vibráciám a zachytávajú sily pôsobiace v smere osi rúrky. Medzera medzi oboma polovicami vyvoláva predpätie rúrky.

Pokyny pre objednanie

1 kus = 2 polovice objímky

Výrobok

Označenie	Vonkajší Ø rúrky d2 (mm)	Vonkajší Ø rúrky d2	Veľkosť objímky	e1 (mm)	V (mm)	D (mm)	S1 (mm)
SRS 106 A PP	6,0	-	1	20	27	34	0,6
SRS 106.4 A PP	6,4	1/4"	1	20	27	34	0,6
SRS 108 A PP	8,0	5/16"	1	20	27	34	0,6
SRS 109.5 A PP	9,5	3/8"	1	20	27	34	0,6
SRS 110 A PP	10,0	-	1	20	27	34	0,6
SRS 110.2 A PP	10,2	1/8"	1	20	27	34	0,6
SRS 112 A PP	12,0	-	1	20	27	34	0,6
SRS 0212.7 PP	12,7	1/2"	2	26	33	40	0,8
SRS 0213 PP	13,0	-	2	26	33	40	0,8
SRS 0213.5 PP	13,5	-	2	26	33	40	0,8
SRS 0214 PP	14,0	-	2	26	33	40	0,8
SRS 0215 PP	15,0	-	2	26	33	40	0,8
SRS 0216 PP	16,0	5/8"	2	26	33	40	0,8
SRS 0217.2 PP	17,2	-	2	26	33	40	0,8
SRS 0218 PP	18,0	-	2	26	33	40	0,8
SRS 0319 PP	19,0	3/4"	3	33	35	48	1,0
SRS 0320 PP	20,0	-	3	33	35	48	1,0
SRS 0321.3 PP	21,3	-	3	33	35	48	1,0
SRS 0322 PP	22,0	-	3	33	35	48	1,0
SRS 0323 PP	23,0	-	3	33	35	48	1,0
SRS 0325 PP	25,0	1"	3	33	35	48	1,0
SRS 0426.9 PP	26,9	-	4	40	42	57	1,2
SRS 0428 PP	28,0	-	4	40	42	57	1,2
SRS 0430 PP	30,0	-	4	40	42	57	1,2
SRS 0532 PP	32,0	1.1/4"	5	52	58	70	1,2
SRS 0533.7 PP	33,7	-	5	52	58	70	1,2
SRS 0535 PP	35,0	-	5	52	58	70	1,2
SRS 0538 PP	38,0	1.1/2"	5	52	58	70	1,2
SRS 0540 PP	40,0	-	5	52	58	70	1,2
SRS 0542 PP	42,0	-	5	52	58	70	1,2
SRS 0542.4 PP	42,4	-	5	52	58	70	1,2
SRS 0644.5 PP	44,5	1.3/4"	6	66	66	86	1,2
SRS 0645 PP	45,0	-	6	66	66	86	1,2
SRS 0648 PP	48,0	-	6	66	66	86	1,2
SRS 0648.3 PP	48,3	-	6	66	66	86	1,2
SRS 0650 PP	50,0	-	6	66	66	86	1,2



Napriek čo najstarostlivejšej kontrole nemôžeme vylúčiť chyby a nepreberáme žiadnu záruku za zahnuté údaje.

22.07.2024

HANSA-FLEX AG

www.hansa-flex.com

1

SRS 1-6 PP

Rúrková objímka, ľahký konštrukčný rad

HANSA FLEX

Výrobok

Označenie	Vonkajší Ø rúrky d2 (mm)	Vonkajší Ø rúrky d2	Veľkosť objímky	e1 (mm)	V (mm)	D (mm)	S1 (mm)
SRS 0650.8 PP	50,8	2"	6	66	66	86	1,2
SRS 0652 PP	52,0	-	6	66	66	86	1,2
SRS 0655 PP	55,0	-	6	66	66	86	1,2
SRS 0657 PP	57,0	2.1/4"	6	66	66	86	1,2

Varianty produktu

SRS 1-6 AL	Rúrková objímka, ľahký konštrukčný rad, Vnútorá strana objímky s rebrom
SRS 1-6 PA	Rúrková objímka, ľahký konštrukčný rad, Vnútorá strana objímky s rebrom
SRS 1-6 PA G	Rúrková objímka, ľahký konštrukčný rad, Vnútorá strana objímky hladká
SRS 1-6 PP G	Rúrková objímka, ľahký konštrukčný rad, Vnútorá strana objímky hladká
SRS 1-6 VG	Rúrková objímka, ľahký konštrukčný rad, Vnútorá strana objímky hladká

tvorí prídavný diel pre nasledujúce produkty

A 1-6 A	Zostavenie skupiny A 1-6, konštrukcia
A 1-6	Zostavenie skupiny A 1-6