

# PR V2 (M)

Presná oceľová rúrka, metrická, 1.4541

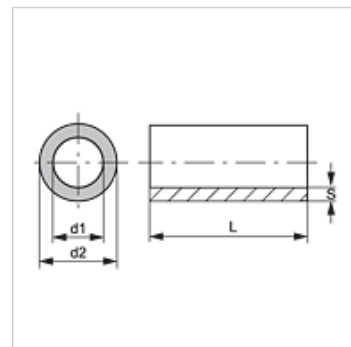
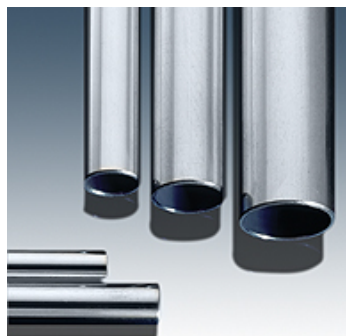
**HANSA FLEX**

## Vlastnosti

Konštrukcia Presná oceľová rúrka, metrická

Materiál Ušľachtiteľná oceľ 1.4541

Dĺžka rúrky 6 metrov



## Výrobok

| Označenie    | Ø d2 (mm) | Tolerancia AD +/- (mm) | Ø d1 (mm) | S (mm) | Tolerancia ID +/- (mm) | Prípad zaťaženia I (bar) | Prípad zaťaženia III (bar) |
|--------------|-----------|------------------------|-----------|--------|------------------------|--------------------------|----------------------------|
| PR 22-3 V2   | 22,0      | -                      | 16,0      | 3,00   | -                      | -                        | -                          |
| PR 38-4 V2   | 38,0      | -                      | 30,0      | 4,00   | -                      | -                        | -                          |
| PR 04-1 V2   | 4,0       | 0,08                   | 2,0       | 1,00   | 0,15                   | 567                      | 387                        |
| PR 06-1 V2   | 6,0       | 0,08                   | 4,0       | 1,00   | 0,15                   | 379                      | 272                        |
| PR 06-1.5 V2 | 6,0       | -                      | 3,0       | 1,50   | -                      | -                        | -                          |
| PR 08-1 V2   | 8,0       | 0,08                   | 6,0       | 1,00   | 0,15                   | 284                      | 210                        |
| PR 08-1.5 V2 | 8,0       | 0,08                   | 5,0       | 1,50   | 0,15                   | 469                      | 328                        |
| PR 10-1 V2   | 10,0      | 0,08                   | 8,0       | 1,00   | 0,15                   | 227                      | 171                        |
| PR 10-1.5 V2 | 10,0      | 0,08                   | 7,0       | 1,50   | 0,15                   | 375                      | 270                        |
| PR 10-2 V2   | 10,0      | 0,08                   | 6,0       | 2,00   | 0,15                   | 523                      | 360                        |
| PR 12-1 V2   | 12,0      | 0,08                   | 10,0      | 1,00   | 0,15                   | 189                      | 144                        |
| PR 12-1.5 V2 | 12,0      | 0,08                   | 9,0       | 1,50   | 0,15                   | 313                      | 229                        |
| PR 12-2 V2   | 12,0      | 0,08                   | 8,0       | 2,00   | 0,15                   | 436                      | 308                        |
| PR 14-1 V2   | 14,0      | 0,08                   | 12,0      | 1,00   | 0,15                   | 162                      | 125                        |
| PR 14-2 V2   | 14,0      | 0,08                   | 10,0      | 2,00   | 0,15                   | 374                      | 269                        |
| PR 14-2.5 V2 | 14,0      | 0,08                   | 9,0       | 2,50   | 0,15                   | 478                      | 334                        |
| PR 15-1 V2   | 15,0      | 0,08                   | 13,0      | 1,00   | 0,08                   | 165                      | 127                        |
| PR 15-1.5 V2 | 15,0      | 0,08                   | 12,0      | 1,50   | 0,15                   | 250                      | 187                        |
| PR 15-2 V2   | 15,0      | 0,08                   | 11,0      | 2,00   | 0,15                   | 349                      | 253                        |
| PR 15-2.5 V2 | 15,0      | -                      | 10,0      | 2,50   | -                      | -                        | -                          |
| PR 16-1 V2   | 16,0      | 0,08                   | 14,0      | 1,00   | 0,15                   | 155                      | 119                        |
| PR 16-1.5 V2 | 16,0      | 0,08                   | 13,0      | 1,50   | 0,15                   | 234                      | 176                        |
| PR 16-2 V2   | 16,0      | 0,08                   | 12,0      | 2,00   | 0,15                   | 327                      | 239                        |
| PR 18-1 V2   | 18,0      | 0,08                   | 16,0      | 1,00   | 0,08                   | 138                      | 107                        |
| PR 18-1.5 V2 | 18,0      | 0,08                   | 15,0      | 1,50   | 0,08                   | 220                      | 166                        |
| PR 18-2 V2   | 18,0      | 0,08                   | 14,0      | 2,00   | 0,08                   | 302                      | 222                        |
| PR 18-2.5 V2 | 18,0      | 0,08                   | 13,0      | 2,50   | 0,15                   | 373                      | 268                        |
| PR 18-3 V2   | 18,0      | -                      | 12,0      | 3,00   | -                      | -                        | -                          |
| PR 20-1 V2   | 20,0      | 0,08                   | 18,0      | 1,00   | 0,08                   | 124                      | 96                         |
| PR 20-1.5 V2 | 20,0      | 0,08                   | 17,0      | 1,50   | 0,15                   | 187                      | 143                        |
| PR 20-2 V2   | 20,0      | 0,08                   | 16,0      | 2,00   | 0,15                   | 261                      | 195                        |
| PR 20-2.5 V2 | 20,0      | 0,08                   | 15,0      | 2,50   | 0,15                   | 335                      | 244                        |
| PR 20-3 V2   | 20,0      | 0,08                   | 14,0      | 3,00   | 0,08                   | 420                      | 298                        |
| PR 22-1 V2   | 22,0      | 0,08                   | 20,0      | 1,00   | 0,08                   | 113                      | 88                         |
| PR 22-1.5 V2 | 22,0      | 0,08                   | 19,0      | 1,50   | 0,08                   | 180                      | 137                        |
| PR 22-2 V2   | 22,0      | 0,08                   | 18,0      | 2,00   | 0,15                   | 238                      | 178                        |
| PR 22-2.5 V2 | 22,0      | 0,08                   | 17,0      | 2,50   | 0,15                   | 305                      | 224                        |
| PR 23-1.5 V2 | 23,0      | 0,08                   | 20,0      | 1,50   | 0,15                   | 163                      | 125                        |
| PR 25-2 V2   | 25,0      | 0,08                   | 21,0      | 2,00   | 0,08                   | 217                      | 164                        |
| PR 25-2.5 V2 | 25,0      | 0,08                   | 20,0      | 2,50   | 0,08                   | 277                      | 205                        |
| PR 25-3 V2   | 25,0      | 0,08                   | 19,0      | 3,00   | 0,08                   | 336                      | 244                        |
| PR 25-4 V2   | 25,0      | -                      | 17,0      | 4,00   | -                      | -                        | -                          |
| PR 26-3 V2   | 26,0      | 0,08                   | 20,0      | 3,00   | 0,15                   | 273                      | 202                        |
| PR 28-1 V2   | 28,0      | 0,08                   | 26,0      | 1,00   | 0,08                   | 88                       | 69                         |
| PR 28-2 V2   | 28,0      | 0,08                   | 24,0      | 2,00   | 0,08                   | 194                      | 147                        |
| PR 28-2.5 V2 | 28,0      | 0,08                   | 23,0      | 2,50   | 0,08                   | 247                      | 185                        |
| PR 28-3 V2   | 28,0      | 0,08                   | 22,0      | 3,00   | 0,15                   | 292                      | 216                        |
| PR 28-4 V2   | 28,0      | 0,08                   | 20,0      | 4,00   | 0,15                   | 398                      | 284                        |
| PR 30-1.5 V2 | 30,0      | 0,08                   | 27,0      | 1,50   | 0,08                   | 132                      | 102                        |
| PR 30-2 V2   | 30,0      | 0,08                   | 26,0      | 2,00   | 0,08                   | 181                      | 138                        |



Napriek čo najstarostlivejšej kontrole nemôžeme vylúčiť chyby a nepreberáme žiadnu záruku za zahnuté údaje.

14.01.2025

HANSA-FLEX AG

www.hansa-flex.com

1

# PR V2 (M)

Presná oceľová rúrka, metrická, 1.4541



## Výrobok

| Označenie    | Ø d2<br>(mm) | Tolerancia AD +/-<br>(mm) | Ø d1<br>(mm) | S<br>(mm) | Tolerancia ID +/-<br>(mm) | Prípud zaťaženia I<br>(bar) | Prípud zaťaženia III<br>(bar) |
|--------------|--------------|---------------------------|--------------|-----------|---------------------------|-----------------------------|-------------------------------|
| PR 30-2.5 V2 | 30,0         | 0,15                      | 25,0         | 2,50      | 0,15                      | 216                         | 154                           |
| PR 30-3 V2   | 30,0         | 0,08                      | 24,0         | 3,00      | 0,15                      | 273                         | 202                           |
| PR 30-4 V2   | 30,0         | 0,08                      | 22,0         | 4,00      | 0,15                      | 371                         | 267                           |
| PR 30-5 V2   | 30,0         | 0,08                      | 20,0         | 5,00      | 0,15                      | 496                         | 347                           |
| PR 32-1.5 V2 | 32,0         | 0,15                      | 29,0         | 1,50      | 0,15                      | 110                         | 86                            |
| PR 32-2 V2   | 32,0         | 0,15                      | 28,0         | 2,00      | 0,15                      | 157                         | 121                           |
| PR 32-2.5 V2 | 32,0         | 0,15                      | 27,0         | 2,50      | 0,15                      | 203                         | 154                           |
| PR 32-4 V2   | 32,0         | 0,08                      | 24,0         | 4,00      | 0,08                      | 181                         | 138                           |
| PR 34-2 V2   | 34,0         | 0,15                      | 30,0         | 2,00      | 0,15                      | 147                         | 114                           |
| PR 35-1.5 V2 | 35,0         | 0,15                      | 32,0         | 1,50      | 0,15                      | 101                         | 79                            |
| PR 38-2 V2   | 38,0         | 0,15                      | 34,0         | 2,00      | 0,15                      | 132                         | 102                           |
| PR 38-3 V2   | 38,0         | 0,15                      | 32,0         | 3,00      | 0,15                      | 210                         | 159                           |
| PR 38-5 V2   | 38,0         | -                         | 28,0         | 5,00      | -                         | -                           | -                             |
| PR 40-1.5 V2 | 40,0         | 0,15                      | 37,0         | 1,50      | 0,15                      | 87                          | 69                            |
| PR 42-2 V2   | 42,0         | 0,20                      | 38,0         | 2,00      | 0,20                      | 112                         | 88                            |
| PR 42-3 V2   | 42,0         | -                         | 36,0         | 3,00      | -                         | -                           | -                             |
| PR 42-6 V2   | 42,0         | 0,25                      | 30,0         | 6,00      | 0,25                      | 387                         | 277                           |
| PR 54-2 V 2  | 54,0         | 0,25                      | 50,0         | 2,00      | 0,25                      | 82                          | 64                            |