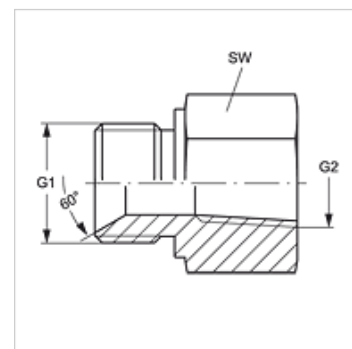
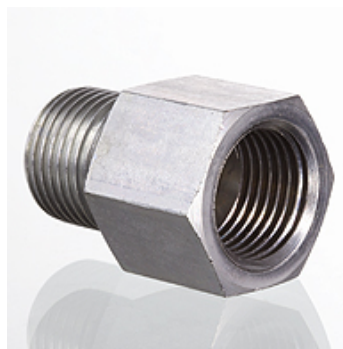


G HB IR-K

Hrdlo k privareniu

Vlastnosti

Prípojka 1	Vonkajší závit BSP, valcový
Tvar tesnenia 1	tesniaci závit
Prípojka 2	Vnútorný závit BSP kužeľový
Tvar tesnenia 2	tesniaci závit
Konštrukcia	Hrdlo k privareniu
Vyhotovenie	priame
Materiál	Oceľ
Povrchová ochrana	galvanický povlak



Výrobok

Označenie	G1	G2	SW (mm)
G HB 04 IRK	G 1/4" -19	R 1/4" K	19
G HB 06 IRK	G 3/8" -19	R 3/8" K	22
G HB 08 IRK	G 1/2" -14	R 1/2" K	27

SW = Šírka kľúča