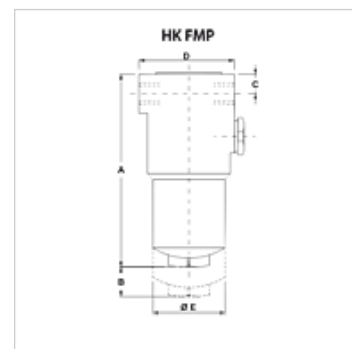


# HK FMP H

## Tlakový filter 320bar kompletný

### Vlastnosti

<b>Vyhotovenie</b>	bez obtokového ventilu, bez indikátora znečistenia A06H: s anorganickým filtrom (6 µm), absolútne filtrovanie A10H: s anorganickým filtrom (10 µm), absolútne filtrovanie
<b>Prevádzkový tlak</b>	max. 320 bar



### Poznámka

Rozmer "B": potrebný voľný priestor pre výmenu filtračnej vložky

### Popis

Tlakové filtre pre zabudovanie rúr

Diferenciálny tlak pre filtračnú vložku anorganickú (A) max. 210 bar

Dimenzovanie (Qmax.) pre médium ISO VG 46 pri 50°C (30 mm<sup>2</sup>/s) pre Δpges = 1,25 bar

### Pokyny pre objednanie

iné materiály filtra, ako aj filtre pre iné druhy oleja, viskozity alebo teploty sa dodávajú na vyžiadanie

### Výrobok

Označenie	Plocha filtra (m <sup>2</sup> )	Prípojka vedenia	Q max. (L/min)	B (mm)	A: (mm)	C (mm)	D: (mm)	Ø E (mm)	Hmotnosť (kg)
HK FMP 065 1 SG1 A06H	374	G 1/2"	20	100	169	28	85	68	3,9
HK FMP 065 1 SG1 A10H	374	G 1/2"	36	100	169	28	85	68	3,9
HK FMP 065 2 SG2 A06H	530	G 3/4"	30	100	200	28	85	68	3,9
HK FMP 065 2 SG2 A10H	530	G 3/4"	49	100	200	28	85	68	3,9
HK FMP 065 3 SG2 A06H	1064	G 3/4"	50	100	302	28	85	68	5,7
HK FMP 065 3 SG2 A10H	1064	G 3/4"	68	100	302	28	85	68	5,7
HK FMP 135 2 SG2 A06H	2020	G 1"	95	125	333	38	104	77	9,4
HK FMP 135 2 SG2 A10H	2020	G 1"	118	125	333	38	104	77	9,4
HK FMP 320 2 SF1 A06H	3645	1.1/4" SAE 6000 PSI/M	175	150	386	40	140	105	16,5
HK FMP 320 2 SF1 A10H	3645	1.1/4" SAE 6000 PSI/M	235	150	386	40	140	105	16,5

A06H s anorganickým filtrom (6 µm), absolútne filtrovanie – A10H s anorganickým filtrom (10 µm), absolútne filtrovanie – Qmax - max. objemový prietok

### Príslušenstvo

HK VA OPT	Signalizácia znečistenia optická
HK VA EL	Signalizácia znečistenia elektrická

### Náhradné diely

HK HP H	Filtračná vložka pre tlakový filter FMP/FHP
HK FMP	Plášť pre tlakový filter FMP 320bar