

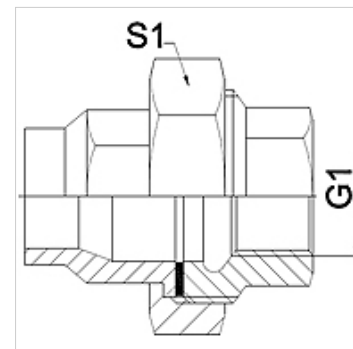
WA VBF

Pripojovací diel ... VBF, temperovaná liatina

HANSA FLEX

Vlastnosti

| | |
|-----------------|--|
| Oblasť použitia | Pripojovacia armatúra pre kovové hadice |
| Prípojka 1 | palcový vnútorný závit valcový |
| Tvar tesnenia 1 | s plochým tesnením |
| Norma | DIN EN 10226 / ISO 7-1 |
| Vyhotovenie | priame |
| Použitie | spájkované vyhotovenie odolné voči teplote do 200 °C |
| Materiál | Temperovaná liatina |



Poznámka

Uvedené otvory kľúča sú orientačnými hodnotami!

The specified working pressure PN(bar) relates to the working temperature of -20 °C to 120 °C. At working temperature of 120 °C to 200 °C the working pressure PN (bar) reduces to 22,7 bar.

Pokyny pre objednanie

Iné vyhotovenia na vyžiadanie

Výrobok

| Označenie | DN | PN (bar) | G1 | S1 (mm) |
|------------|----|----------|-----------|---------|
| WA 006 VBF | 6 | 25 | Rp 1/4" | 28,0 |
| WA 010 VBF | 10 | 25 | Rp 3/8" | 32,0 |
| WA 013 VBF | 13 | 25 | Rp 1/2" | 39,0 |
| WA 020 VBF | 20 | 25 | Rp 3/4" | 48,0 |
| WA 025 VBF | 25 | 25 | Rp 1" | 55,0 |
| WA 032 VBF | 32 | 25 | Rp 1.1/4" | 67,0 |
| WA 040 VBF | 40 | 25 | Rp 1.1/2" | 74,0 |
| WA 050 VBF | 50 | 25 | Rp 2" | 90,0 |
| WA 065 VBF | 65 | 25 | Rp 2.1/2" | 111,0 |
| WA 080 VBF | 80 | 25 | Rp 3" | 130,0 |

Varianty produktu

| | |
|-----------|--|
| WA VBF RG | Pripojovací diel ... VBF, červený bronz, Červený bronz |
| WA VBF VA | Pripojovací diel ... VBF, VA, Ušľachtilá oceľ |