

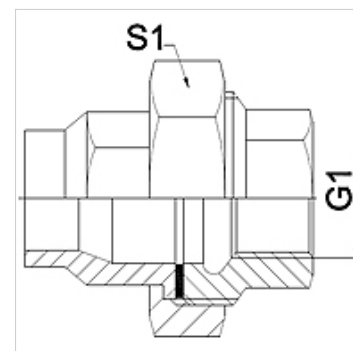
WA VBF RG

Pripojovací diel ... VBF, červený bronz

HANSA FLEX

Vlastnosti

Oblasť použitia	Pripojovacia armatúra pre kovové hadice
Prípojka 1	palcový vnútorný závit valcový
Tvar tesnenia 1	s plochým tesnením
Norma	DIN EN 10226 / ISO 7-1
Vyhotovenie	priame
Použitie	spájkované vyhotovenie odolné voči teplote do 200 ° C
Vyhotovenie	3-dielna nákrutka
Materiál	Červený bronz



Poznámka

Uvedené otvory kľúča sú orientačnými hodnotami!

Pokyny pre objednanie

Iné vyhotovenia na vyžiadanie

Výrobok

Označenie	DN	G1	S1 (mm)
WA 013 VBF RG	13	Rp 1/2"	30,0
WA 020 VBF RG	20	Rp 3/4"	37,0
WA 025 VBF RG	25	Rp 1"	46,0

Varianty produktu

WA VBF	Pripojovací diel ... VBF, temperovaná liatina, Temperovaná liatina
WA VBF VA	Pripojovací diel ... VBF, VA, Ušľachtilá oceľ