

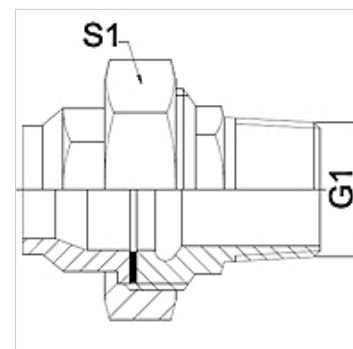
# WA VCF RG

Pripojovací diel ... VCF, červený bronz

**HANSA FLEX**

## Vlastnosti

Oblasť použitia	Pripojovacia armatúra pre kovové hadice
Prípojka 1	palcový vonkajší závit kónický
Tvar tesnenia 1	s plochým tesnením
Norma	DIN EN 10226 / ISO 7-1
Použitie	spájkované vyhotovenie odolné voči teplote do 200 °C
Vyhotovenie	priame
Vyhotovenie	3-dielna nákrutka
Materiál	Červený bronz



## Poznámka

Uvedené otvory kľúča sú orientačnými hodnotami!

## Pokyny pre objednanie

Iné vyhotovenia na vyžiadanie

## Výrobok

Označenie	DN	G1	S1 (mm)
WA 013 VCF RG	13	R 1/2"	28,0
WA 020 VCF RG	20	R 3/4"	32,0
WA 025 VCF RG	25	R 1"	42,0

## Varianty produktu

WA VCF	Pripojovací diel ... VCF, temperovaná liatina, Temperovaná liatina
WA VCF VA	Pripojovací diel ... VCF, VA, Ušľachtilá oceľ