

WA VCF VA

Pripojovací diel ... VCF, VA

HANSA FLEX

Vlastnosti

Oblasť použitia Pripojovacia armatúra pre kovové hadice

Prípojka 1 palcový vonkajší závit kónický

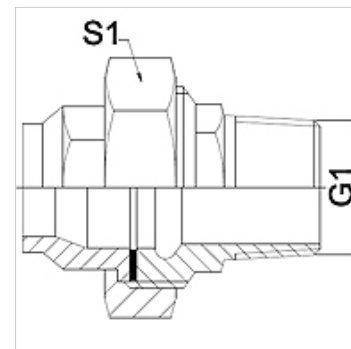
Tvar tesnenia 1 s plochým tesnením

Norma DIN EN 10226 / ISO 7-1

Vyhotovenie priame

Vyhotovenie 3-dielna nákrutka

Materiál Ušľachtilá oceľ



Poznámka

Uvedené otvory kľúča sú orientačnými hodnotami!

Pokyny pre objednanie

Iné vyhotovenia na vyžiadanie

Výrobok

Označenie	DN	PN (bar)	G1	S1 (mm)
WA 006 VCFVA	6	25	R 1/4"	27,0
WA 010 VCFVA	10	25	R 3/8"	32,0
WA 013 VCF VA	13	25	R 1/2"	41,0
WA 020 VCF VA	20	25	R 3/4"	50,0
WA 025 VCF VA	25	25	R 1"	55,0
WA 032 VCF VA	32	16	R 1.1/4"	70,0
WA 040 VCF VA	40	16	R 1.1/2"	75,0
WA 050 VCF VA	50	16	R 2"	90,0
WA 065 VCF VA	65	10	R 2.1/2"	110,0

Varianty produktu

WA VCF Pripojovací diel ... VCF, temperovaná liatina, Temperovaná liatina

WA VCF RG Pripojovací diel ... VCF, červený bronz, Červený bronz