

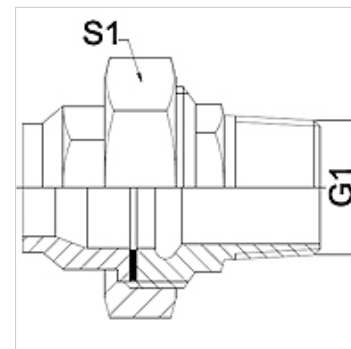
WA VCF

Pripojovací diel ... VCF, temperovaná liatina

HANSA FLEX

Vlastnosti

Oblasť použitia	Pripojovacia armatúra pre kovové hadice
Prípojka 1	palcový vonkajší závit kónický
Tvar tesnenia 1	s plochým tesnením
Norma	DIN EN 10226 / ISO 7-1
Použitie	spájkované vyhotovenie odolné voči teplote do 200 °C
Vyhotovenie	priame
Vyhotovenie	3-dielna nákrutka
Materiál	Temperovaná liatina



Poznámka

Uvedené otvory kľúča sú orientačnými hodnotami!

The specified working pressure PN(bar) relates to the working temperature of -20 °C to 120 °C. At working temperature of 120 °C to 200 °C the working pressure PN (bar) reduces to 22,7 bar.

Pokyny pre objednanie

Iné vyhotovenia na vyžiadanie

Výrobok

Označenie	DN	PN (bar)	G1	S1 (mm)
WA 006 VCF	6	25	R 1/4"	28,0
WA 013 VCF	13	25	R 1/2"	39,0
WA 020 VCF	20	25	R 3/4"	48,0
WA 025 VCF	25	25	R 1"	55,0
WA 032 VCF	32	25	R 1.1/4"	67,0
WA 040 VCF	40	25	R 1.1/2"	74,0
WA 050 VCF	50	25	R 2"	90,0

Varianty produktu

WA VCF RG	Pripojovací diel ... VCF, červený bronz, Červený bronz
WA VCF VA	Pripojovací diel ... VCF, VA, Ušľachtilá oceľ