

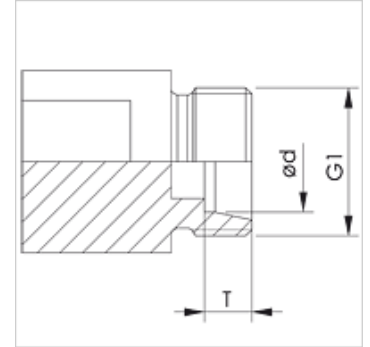
VOM WR

Predmontované hrdlá

HANSA FLEX

Vlastnosti

Konštrukcia	Predmontované hrdlá
Materiál	kalená nástrojová oceľ
Povrchová ochrana	fosfátovaná



Poznámka

VOM WR slúži len pre montáž UEM WR

Výrobok

Označenie	Konštrukčný rad	Ø d (mm)	G1	T (mm)
VOM NW 04 HL WR	D	6	M 12 x 1,5	7,0
VOM NW 06 HL WR	D	8	M 14 x 1,5	7,0
VOM NW 08 HL WR	D	10	M 16 x 1,5	7,0
VOM NW 10 HL WR	D	12	M 18 x 1,5	7,0
VOM NW 13 HL WR	D	15	M 22 x 1,5	7,0
VOM NW 16 HL WR	D	18	M 26 x 1,5	7,5
VOM NW 20 HL WR	D	22	M 30 x 2	7,5
VOM NW 25 HL WR	D	28	M 36 x 2	7,5
VOM NW 32 HL WR	D	35	M 45 x 2	10,5
VOM NW 40 HL WR	D	42	M 52 x 2	11,0
VOM NW 03 HS WR	S	6	M 14 x 1,5	7,0
VOM NW 04 HS WR	S	8	M 16 x 1,5	7,0
VOM NW 06 HS WR	S	10	M 18 x 1,5	7,5
VOM NW 08 HS WR	S	12	M 20 x 1,5	7,5
VOM NW 13 HS WR	S	16	M 24 x 1,5	8,5
VOM NW 16 HS WR	S	20	M 30 x 2	10,5
VOM NW 20 HS WR	S	25	M 36 x 2	12,0
VOM NW 25 HS WR	S	30	M 42 x 2	13,5
VOM NW 32 HS WR	S	38	M 52 x 2	16,0

Konštrukčný rad: LL = Veľmi ľahká L = Ľahká S = Ťažká

tvorí príslušenstvo pre nasledujúce produkty

UEM FM WR Presuvná matica WALRING