

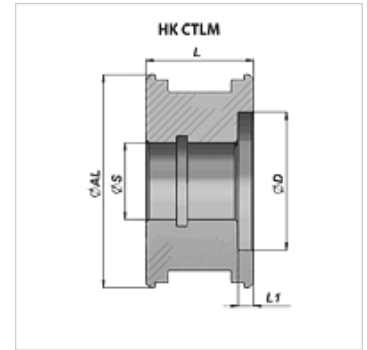
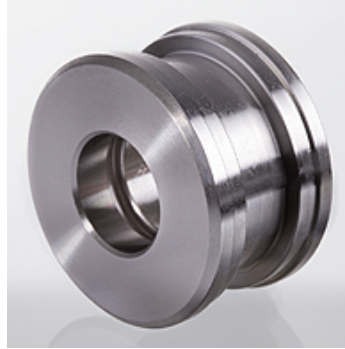
# HK CTLM

Nasúvací piest pre hydraulické valce

**HANSA FLEX**

## Vlastnosti

**Materiál** Oceľ 9SMn28



## Poznámka

Vhodné súpravy tesnení sa dodajú na vyžiadanie.

## Výrobok

Označenie	Ø AL (mm)	Ø D (mm)	Ø S (mm)	D (mm)	L1 (mm)	Hmotnosť (kg)
HK CTLM 040 015 027	40	27,0	15	27	5	0,15
HK CTLM 050 021 030	50	36,0	21	30	5	0,25